

GeoS

soul sauna

Электрические каменки для сауны «GeoS» Инструкция по монтажу и эксплуатации



**Внимательно прочтите инструкцию до установки и использования каменки!
Сохраните её на протяжении всего срока эксплуатации каменки!**

Уважаемый покупатель!

Поздравляем Вас с отличным приобретением!

Уверены, что наша продукция будет долгие годы Вас радовать. Лёгкого Вам пара!

СОДЕРЖАНИЕ

1. ОБЩАЯ ИНФОРМАЦИЯ	1
2. ОСОБЕННОСТИ КОНСТРУКЦИИ ЭЛЕКТРОКАМЕНОК «GEOS»	2
3. ТЕХНИЧЕСКИЕ ХАРАКТЕРИСТИКИ	3
4. ТРЕБОВАНИЯ К ПАРИЛЬНОМУ ПОМЕЩЕНИЮ	3
5. УСТАНОВКА ЭЛЕКТРОКАМЕНКИ	4
6. ЭЛЕКТРОМОНТАЖ	5
7. ВЫБОР И УКЛАДКА КАМНЕЙ	7
8. ВОДА ДЛЯ САУНЫ	8
9. МАКСИМАЛЬНАЯ ПРОДОЛЖИТЕЛЬНОСТЬ СЕАНСА	8
10. МЕРЫ ПРЕДОСТОРОЖНОСТИ	8
11. ВОЗМОЖНЫЕ НЕИСПРАВНОСТИ	8
12. ХРАНЕНИЕ И ТРАНСПОРТИРОВКА	9
13. УТИЛИЗАЦИЯ	9
14. ГАРАНТИЙНЫЕ ОБЯЗАТЕЛЬСТВА	10
15. КОМПЛЕКТ ПОСТАВКИ	10
16. СВИДЕТЕЛЬСТВО О ПРИЕМКЕ	11
17. СВИДЕТЕЛЬСТВО О ПРОДАЖЕ	11
18. СВЕДЕНИЯ ОБ УСТАНОВКЕ	11
19. УЧЕТ ТЕХНИЧЕСКОГО ОБСЛУЖИВАНИЯ	12

1. ОБЩАЯ ИНФОРМАЦИЯ

Электрические камни «GeoS» производства ГК «Костёр» предназначены для нагрева парильного помещения до необходимой для парения температуры и получения пара. Электрокаменки «GeoS» работают только совместно с пультом управления электрокаменкой, подходящим по мощности.

Электрокаменки «GeoS» - это стильный дизайн, эффективная надёжная безопасная конструкция, удобная в эксплуатации и обслуживании.

2. ОСОБЕННОСТИ КОНСТРУКЦИИ ЭЛЕКТРОКАМЕНОК «GEO S»

Все элементы конструкции электрокаменок «GeoS» изготовлены из нержавеющей стали или из сталей с антикоррозийным покрытием.

РАСПРЕДЕЛЕНИЕ НАГРУЗКИ

Конструкция электрокаменок «GeoS» модульная и изготовлена на современном высокоточном оборудовании, что обеспечивает гарантированное качество сборки. У электрокаменок «GeoS» максимально развитый объем для закладки камней, поэтому для распределения нагрузки в их конструкции предусмотрены разгрузочные платформы устанавливаемые на несущие опоры (только у моделей 6,9,12,18 кВт). Платформы, в свою очередь, имеют специально оборудованные отверстия для точного позиционирования ТЭН. Это исключает возможность их соприкосновение при эксплуатации, чем продлевает эксплуатационный ресурс.

КОМФОРТНЫЙ МИКРОКЛИМАТ

В отличие от большинства представленных на рынке электрокаменок других производителей (многие из которых запрещают лить воду на камни), максимальная масса и мощный нагрев камней, закладываемых в электрокаменки «GeoS», позволяют получать большое количество высокотемпературного «легкого» пара и обеспечивают инертность, поддерживая стабильную заданную температуру воздуха. Это делает микроклимат в парилке индивидуально-оптимальным, проще говоря, максимально комфортным для каждого банщика.

АВТОМАТИЗАЦИЯ УПРАВЛЕНИЯ

Пульт управления позволяет значительно повысить удобство использования электрокаменок «GeoS». С его помощью можно программировать время включения и продолжительность работы электрокаменки, устанавливать комфортную для банщика температуру в парилке и параметры работы в режиме он-лайн. Пульт управления «GeoS» двухкомпонентный. Электронный и силовой блок разделены. Компактный и стильный электронный блок отлично вписывается в интерьер сауны или бани, тогда как силовой блок устанавливается в удобном для установки и обслуживания месте.

ОПТИМАЛЬНЫЙ АССОРТИМЕНТ

Ассортимент электрокаменок «GeoS» - это три дизайнерские линии: «Rain», «Quadro», «City» (новинка 2020). Модификации различаются по месту установки в парилке: центральное («Soft»), пристенное («Fast», «Pro»), угловое («Corner»), а также по мощности: от 4 кВт до 18 кВт.

Таким образом любой покупатель может подобрать оптимальную для себя модель как по дизайну, так и по месту установки.

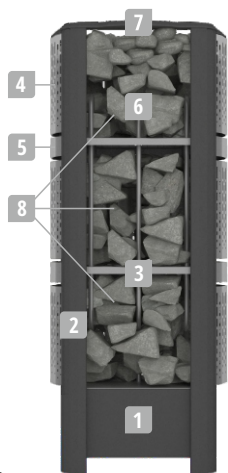


Рис. 1 Конструкция электрокаменок «GeoS»

- | | |
|--|---|
| 1. Монтажное основание с установленными ТЭНами и отверстием для ввода кабеля | 5. Трубчатые электронагреватели (ТЭН) из нержавеющей стали |
| 2. Несущие опорные стойки повышенной жёсткости | 7. Верхняя рамка с винтами, обеспечивающая жесткость всей конструкции |
| 3. Разгрузочные платформы точно позиционирующие ТЭНы и распределяющие нагрузку от камней | 8. Отсеки каменки для укладки камней |
| 4. Декоративно-конвекционные панели из нержавеющей стали | |

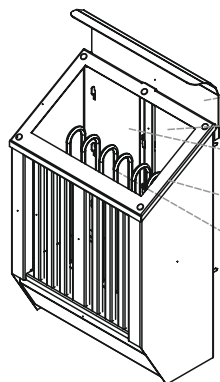
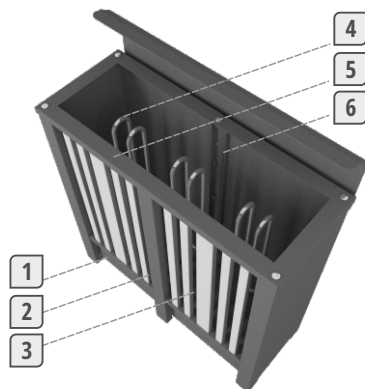


Рис. 2 Конструкция электрокаменок «GeoS 3 кВт»

- 1 Кронштейн-отражатель
- 2 Промежуточный экран-конвектор, защищающий заднюю стенку от перегрева
- 3 Отсеки камни вмещают максимальный объём отлично нагреваемых камней
- 4 Верхняя рамка с винтами, обеспечивающая жёсткость всей конструкции
- 5 Трубчатый электронагреватель (ТЭН) диаметром 10 мм из нержавеющей стали

Рис. 3 Конструкция электрокаменок «GeoS City Wall»

1. Монтажное основание с установленными ТЭНами и отверстием для ввода кабеля
2. Несущие опорные стойки повышенной жёсткости из устойчивого к коррозии материала
3. Конвектор-сетка повышенной жёсткости из нержавеющей стали
4. Трубчатые электронагреватели (ТЭН) из нержавеющей стали
5. Верхняя рамка с винтами, обеспечивающая жесткость всей конструкции
6. Отсеки камней вмещают максимальный объём отлично нагреваемых камней



ВНИМАНИЕ! Производитель оставляет за собой право вносить изменения в конструкцию печи, не ухудшающие ее потребительские качества.

Производитель не несет ответственности за самостоятельное изменение конструкции электрокаменки, непрофессиональный ремонт и ущерб, возникший в результате этого.

3. ТЕХНИЧЕСКИЕ ХАРАКТЕРИСТИКИ

Модель GeoS	RAIN						QUADRO						CITY	
	Fast	Soft	Corner	Fast	Soft	Corner	Fast	Soft	Corner	Fast	Soft	Corner		
Мощность, кВт	6			9			6			9			6	9
Объём парной, м ³	4-9			8-14			4-9			8-14			4-9	8-14
Габариты, мм														
Глубина	355	375	350	355	375	350	330	375	330	330	330	330	355	355
Ширина	330	375	350	330	375	350	330	375	330	330	330	330	355	355
Высота	665	665	665	930	930	930	655	655	655	910	910	910	660	915
Тип установки	напольная													
Пульт управления	Base-12, Control 12, Base-24, Pro-GSM 36													
Вес камней, кг	65	75	70	85	105	90	60	60	60	80	80	80	65	85
Вес печи, кг	17,1	17,3	17,2	22,8	23	22,9	16,8	14,7	16,1	23,1	20	22,1	16	25

Модель	Мощность, кВт	Объём парной, м ³	Габариты, мм			Тип установки	Пульт управления	Вес печи, кг	Вес камней, кг
			Глубина	Ширина	Высота				
RAIN Pro	12	9-20	368	623	665	напольная	Control 12, Control 18, Base-24, Pro-GSM 36	30,5	130
	18	20-28	368	623	930	напольная	Control 18, Base-24, Pro-GSM 36	40,6	170
QUADRO Pro	12	9-20	330	620	620	напольная	Control 12, Control 18, Base-24, Pro-GSM 36	28,3	120
	18	20-28	330	655	910	напольная	Control 18, Base-24, Pro-GSM 36	38,5	160

Модель GeoS	City Wall 3	Rain Fast 3	Quadro Fast 3	GeoS Rain Fast 4
Мощность, кВт	3			4
Объём парной, м ³	3-6			3-6
Габариты (ГхШХВ), мм	245x400x622			243x357x885
Тип установки	настенная			напольная/угловая/присенная
Пульт управления	GEOS-Control 12, Base-12			GEOS-Control 12, Base-12
Вес камней, кг	40			55
Вес печи, кг	17			19

Модель GeoS	City Wall 6	City Wall 9
Мощность, кВт	6	9
Объём парной, м ³	4-9	8-14
Габариты (ГхШХВ), мм	225x600x750	225x600x762
Тип установки	напольная	напольная
Пульт управления	GEOS-Control 12, Base-12	GEOS-Control 12, Base-12
Вес камней, кг	70	780
Вес печи, кг	22	24,6

ВНИМАНИЕ! Расчетный объём отапливаемого (парильного) помещения действителен при условии организации правильной теплоизоляции помещения и обеспечения эффективного воздухообмена, а также соблюдения нормативов по СНиП 23-02-2003.

4. ТРЕБОВАНИЯ К ПАРИЛЬНОМУ ПОМЕЩЕНИЮ

Требования к конструкции, эксплуатации, вентиляции и материалам сауны должны удовлетворять следующим нормативным документам: СП 7.1.3130.2009 «Отопление, вентиляция и кондиционирование», СП 4.13130.2009 «Системы противопожарной защиты», НПБ 106-95 «Индивидуальные жилые дома», СНиП 31-01-2003 «Здания жилые многоквартирные».

4.1. Теплоизоляция

Помещение сауны необходимо тщательно теплоизолировать, для того, чтобы электрокаменка не испытывала перегрузок и служила Вам длительное время. Изоляцию делают с помощью минеральной ваты толщиной слоя 50-100 мм. Затем следует слой пароизоляции и отражающий слой (например, алюминиевая фольга). Вагонка крепится на пароизоляцию с воздушным зазором 10 мм.

ВНИМАНИЕ! При отсутствии правильной теплоизоляции, фактическую кубатуру необходимо умножить на 1,5. При расчете объёма помещения, на каждый квадратный метр поверхностей из кирпича, кафеля, бетона или стекла следует добавить 1,2 м³ к объёму.

4.2. Вентиляция

Для обеспечения правильного воздухообмена в сауне необходимо организовать приточно-вытяжную систему вентиляции.

ВНИМАНИЕ! Отсутствие правильно организованной вентиляции может привести к появлению грибка на деревянных поверхностях.

5. УСТАНОВКА ЭЛЕКТРОКАМЕНКИ

ВНИМАНИЕ! Печь окрашена двумя слоями жаростойкой кремнийорганической эмали, сохраняющей свои свойства при температуре до 600 °С. Эмаль достигает максимальной прочности только после первого прокаливания. До этого момента с покрытием печи обращаться бережно.

5.1. Перед установкой

- Убедитесь в отсутствии повреждений электрокаменки. При обнаружении повреждений сообщите об этом транспортной компании или свяжитесь с поставщиком оборудования.
- Убедитесь в правильности выбора каменки для данного парильного помещения.
- Убедитесь, что напряжение сети подходит к выбранной каменке.
- Убедитесь, что минимальные безопасные расстояния до возгораемых поверхностей соблюдены.

ВНИМАНИЕ: Перед установкой каменки удалите защитную пленку с поверхности изделия, так как она предназначена для защиты во время транспортировки.

ВНИМАНИЕ! В сауне можно установить только одну каменку.

5.2. Минимальные безопасные расстояния

ВНИМАНИЕ! При установке каменки обязательно соблюдайте указанные значения. Несоблюдение этих значений влечет за собой опасность возгорания.

- Высота парильного помещения должна быть не менее 1900 мм. От верхнего края электрокаменки до потолка должно быть не менее 1200 мм.
- Стены и потолок над каменкой необходимо защитить от действия высоких температур металлическим листом по слою негорючего теплоизоляционного материала с размерами, которые на 0,1 м. превышают размеры проекции печи в плане.
- При напольном расположении, каменка устанавливается на теплостойкий фундамент. При настенном расположении, каменка устанавливается на стену при помощи кронштейнов на заранее подготовленное прочное теплостойкое основание.
- Защитное деревянное ограждение вокруг каменки устанавливается на расстоянии min 100 мм. Высота защитного ограждения должна быть не ниже высоты электрокаменки.

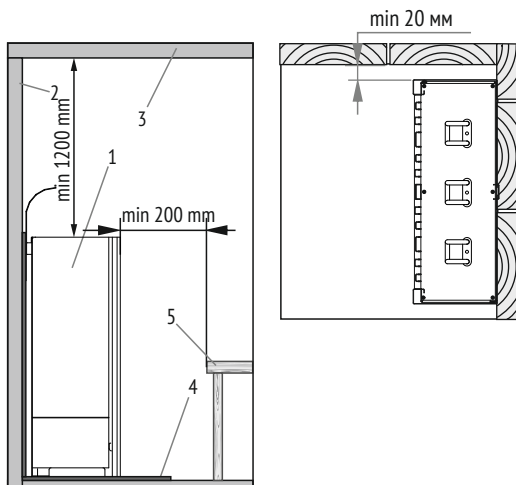
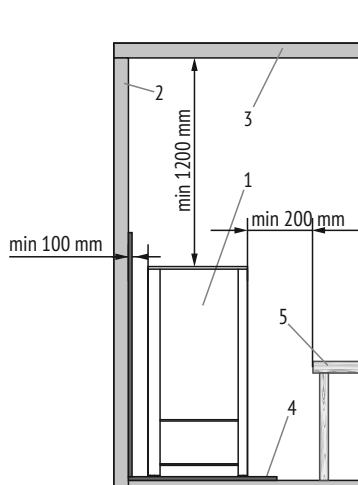


Рис. 4 Минимальные безопасные расстояния «GeoS» 6/9/12/18 кВт

1. Электрокаменка
2. Стены парильного помещения
3. Потолок парильного помещения
4. Теплостойкое покрытие пола и стен
5. Деревянные конструкции

Рис. 5 Минимальные безопасные расстояния «GeoS City Wall 6/9»

1. Электрокаменка
2. Стены парильного помещения
3. Потолок парильного помещения
4. Теплостойкое покрытие пола и стен
5. Деревянные конструкции

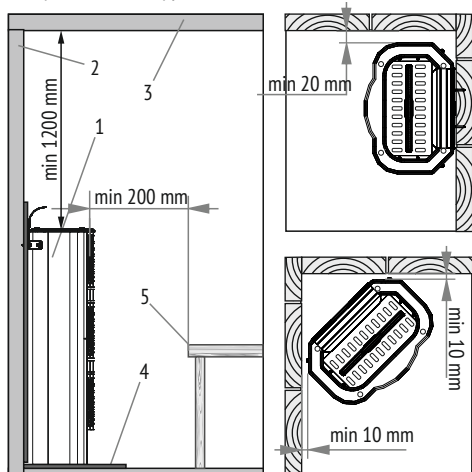


Рис. 6 Минимальные безопасные расстояния «GeoS Rain Fast 4»

1. Электрокаменка
2. Стены парильного помещения
3. Потолок парильного помещения
4. Теплостойкое покрытие пола и стен
5. Деревянные конструкции

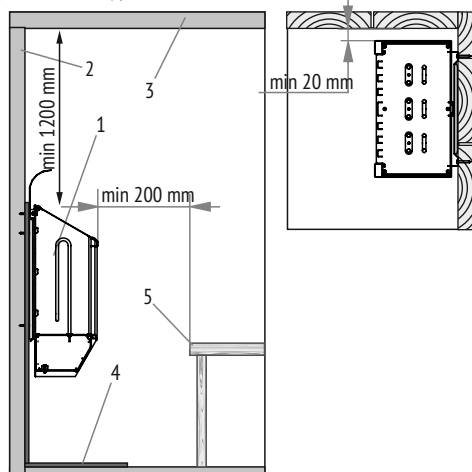


Рис. 7 Минимальные безопасные расстояния «GeoS 3 кВт»

1. Электрокаменка
2. Стены парильного помещения
3. Потолок парильного помещения
4. Теплостойкое покрытие пола и стен
5. Деревянные конструкции

- **ВНИМАНИЕ!** Стены сзади каменки и потолок над каменкой должны быть выполнены негорючим материалом.
- Каменка не предназначена для встраивания или размещения в нише.

6. ЭЛЕКТРОМОНТАЖ

6.1. ВНИМАНИЕ! Подключение и обслуживание каменки к электросети может производить только квалифицированный электромонтажник, имеющий допуск на данный вид работ, в соответствии со схемой подключения, приведенной в инструкции на пульт управления.

Мощность	3 кВт	4 кВт	6 кВт	9 кВт	12 кВт	18 кВт
Тип питания	1-фазный		1-фазный / 3-фазный		3-фазный	
Номинальное напряжение	220v		220v / 380v		380v	
Соединительный кабель	3x6 мм ²		3x6 мм ² / 5x2,5 мм ²		5x2,5 мм ²	5x4 мм ²
Автомат защиты	32А-40А		32А-40А / 3x16А		3x16А	3x25А
						3x32А

- Каменка подключается к сети термостойким кабелем к стационарному источнику электропитания.
- Для монтажа электрокаменки необходим термостойкий кабель в силиконовой оболочке, рассчитанный на температуру эксплуатации не менее 170 °С (не входит в комплект поставки).
- При необходимости установки клеммника требуется открутить нижнюю крышку основания электрокаменки и прикрутить планку с клеммными зажимами.
- Управление каменкой осуществляется пультом управления, расположенным вне парильного помещения.
- **ВНИМАНИЕ!** Запрещено использовать кабель с ПВХ-изоляцией.
- Если соединительный или монтажный кабель подходят к сауне, или сквозь стены сауны, на высоте более 500 мм, они должны выдерживать при полной нагрузке температуру 170 °С.
- Приборы, устанавливаемые на высоте более 500 мм от уровня пола сауны, должны быть пригодными для использования при температуре 125 °С.
- Перед монтажом электрокаменки (или после длительного перерыва в работе) проверьте сопротивление изоляции нагревательных элементов, которое должно быть не менее 0,5 МОм. случае несоответствия сопротивления изоляции для его восстановления необходимо просушить нагревательные элементы при температуре 120-200 °С в течение 4-6 часов.
- **ВНИМАНИЕ!** Всегда подключайте нулевой провод N.

ВНИМАНИЕ!

- Во время проверки электромонтажа каменки и измерения сопротивления изоляции может проявиться «утечка». Как следствие, срабатывают устройства защитного отключения (УЗО) или дифференцированные автоматы. Это происходит из-за впитывания влаги (в т.ч. атмосферной) в изоляционный материал ТЭН. «Утечка» исчезает сама после испарения влаги.
- Все металлические части каменки, которые могут оказаться под напряжением при нарушении изоляции, должны быть заземлены и занулены.
- **ВНИМАНИЕ:** Категорически запрещается использовать для заземления металлоконструкции водопроводных, отопительных и газовых сетей.

- Для удобства обслуживания при подключении силового кабеля к электрокаменке требуется не менее 1 метра кабеля разместить внутри основания электрокаменки.
- В процессе эксплуатации электрокаменки необходимо проводить техническое обслуживание:
- Не реже одного раза в 4 месяца необходимо проверять состояние контактов на выводах нагревателей и пульта управления. Контакты должны быть чистыми, не окисленными, плотность контактных соединений должна быть такова, чтобы не возникало искрение;
- Не реже одного раза в 3 месяца необходимо проверять состояние защитного заземления.

6.2. Установка датчика температуры в сауне

Для управления каменкой с помощью внешнего пульта необходимо установить датчик температуры (не входит в комплект поставки). Не устанавливайте датчик температуры на расстоянии менее 1000 мм от ненаправленного вентилятора или на расстоянии менее 500 мм от вентилятора, действующего в направлении датчика. Поток воздуха вблизи датчика охлаждает датчик и приводит к неточности показаний пульта управления. В результате возможен перегрев каменки. Не допускается установка датчика рядом с электрокаменкой и дверью.

Кабель датчика температуры имеет длину 5м и изготовлен из специального жаропрочного силикона и выдерживает температуру до +200°С. Кабель температурного датчика может быть удлинен кабелем такого же сечения. При этом рекомендуется использовать экранированный кабель, особенно если прокладка кабеля происходит рядом с силовым кабелем высокого напряжения.

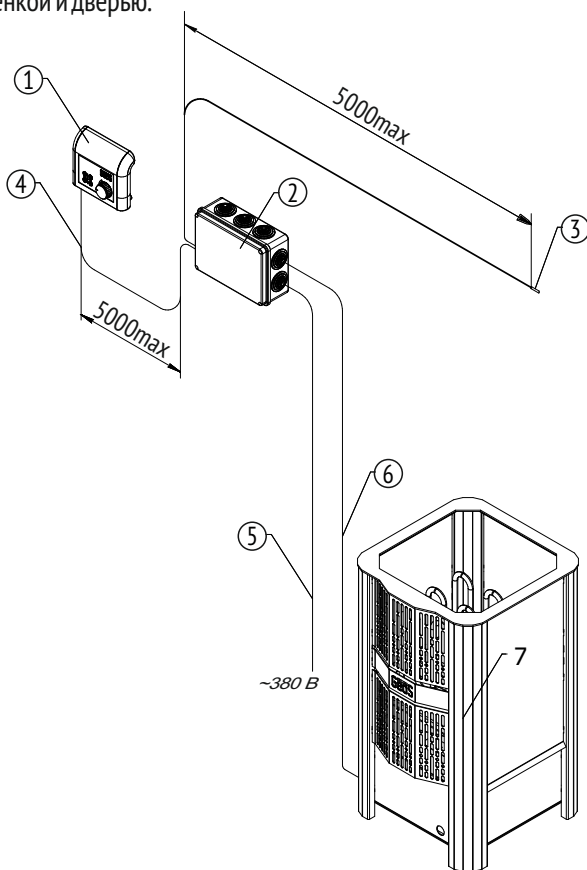


Рис. 3 Общий вид подключения электрокаменки к пульту управления:

- блок управления (1);
- блок коммутации (2);
- датчик температуры (3);
- кабель (4);
- питающий кабель (5);
- силовой кабель (6);
- электрокаменка (7).

7. ВЫБОР И УКЛАДКА КАМНЕЙ

Камни используемые в банных каменках, должны быть специально для этого предназначенными и продаются в специализированных магазинах. Камни неизвестного происхождения могут содержать вредные химические соединения и радионуклиды, делающие их опасными для использования в бане. Запрещается использовать лёгкие, пористые камни, а также керамические «камни», т.к. они не поглощают достаточного количества тепла и могут привести к повреждению ТЭН.

ВНИМАНИЕ! Используйте только камни, фракция которых не превышает 4-7 см.

Перед закладкой в каменку камни следует промыть в проточной воде жесткой щеткой.

ВНИМАНИЕ! При укладке камней следует руководствоваться следующими моментами:

- Камни должны опираться друг на друга и на разгрузочные платформы для камней, а не на ТЭН.
- В пространстве, предназначенном для укладки камней, запрещено размещать посторонние предметы, препятствующие нормальной циркуляции воздуха.
- Не следует укладывать камни выше верхнего уровня каменки - это увеличивает нагрузку на ТЭН и не позволяет вентилируемым сверхнормативным камням прогреться до температуры качественного парообразования.
- Полностью закройте камнями нагревательные элементы. Открытые нагревательные элементы могут быть опасны для горючих материалов даже на безопасном расстоянии. Убедитесь в том, что из-за камней не видно нагревательных элементов.

ВНИМАНИЕ! При укладке камней, для сохранения целостности конструкции, следует:

1. Открутить гайки с 4-х верхних болтов фиксирующих рамку, извлечь болты. Аккуратно снять рамку.
2. У модификаций СІТУ нужно снять только верхний (окрашенный) элемент рамки. Нижний (нержавеющий) элемент рамки оставить на своем месте и зафиксировать его к несущим стойкам с помощью снятых ранее болтов и гаек.
3. С усилием потянуть разгрузочную платформу вверх под углом 45% и извлечь её из каменки.
4. Для электрокаменок 9 кВт аналогично извлекается вторая разгрузочная платформа.
5. Уложить камни в отсеки так, чтобы они не мешали установке платформ на свои места.
6. У модификаций СІТУ открутить гайки и аккуратно извлечь болты, установить окрашенный элемент рамки, вставить болты и закрутить гайки.
7. У других модификаций просто установить рамку, вставить болты и закрутить гайки.

ВНИМАНИЕ! Из-за значительных температурных перепадов камни со временем могут разрушаться. Поэтому периодически перекладывайте камни, убирайте осколки камней и песок и заменяйте новыми все разрушенные камни. Тем самым вы продлите срок службы каменки.

ВНИМАНИЕ! При первом нагреве электрокаменки может распространяться неприятный запах от выгорающих промышленных масел и летучих компонентов кремнийорганической краски. При этом источником запаха не обязательно является сама каменка - это могут быть материалы, использованные при отделке парильного помещения. Со временем, при наличии хорошей вентиляции, запахи выветрятся. После первого нагрева хорошо проветрите сауну перед её дальнейшим использованием.

8. ВОДА ДЛЯ САУНЫ

Поддавайте на камни только чистую воду, так как вода с повышенным содержанием солей, извести, железа или гумуса может привести к преждевременной коррозии печи. Не используйте хлорированную воду - это вредно для здоровья.

В частности, морская вода приведет к очень быстрой коррозии каменки. К качеству воды применяются следующие требования: • содержание гумуса <12 мг/литр; • содержание железа <0,2 мг/литр; • содержание кальция <100 мг/литр; • содержание марганца <0,05 мг/литр.

Лейте воду только на камни. Если плеснуть воду на нагретые стальные поверхности, то на краске, которой они покрыты, могут образоваться вздутия вследствие сильного перепада температур.

Гарантия не распространяется на дефекты, вызванные использованием воды с большим содержанием примесей, чем рекомендуется.

9. МАКСИМАЛЬНАЯ ПРОДОЛЖИТЕЛЬНОСТЬ СЕАНСА

Максимальное время посещения сауны для домашнего использования ограничено 6 часами, включая предварительный запуск и длительность самого сеанса.

10. МЕРЫ ПРЕДОСТОРОЖНОСТИ

ВНИМАНИЕ! Перед включением каменки убедитесь, что вблизи и непосредственно на каменке нет посторонних предметов.

- Избегайте слишком долгого пребывания в сауне.
- Не прикасайтесь к горячим камням и металлическим частям каменки, это может вызвать ожоги.
- Не спите в сауне.
- Осторожно поддавайте воду на камни, чтобы не обжечь себя и других людей горячим паром.
- Не подпускайте детей к каменке. За детьми необходим постоянный присмотр, чтобы они не играли с прибором.
- Парильные процедуры имеют противопоказания. При наличии ограничений по здоровью, проконсультируйтесь с врачом. О парении маленьких детей проконсультируйтесь с педиатром.
- Не парьтесь под воздействием алкоголя, лекарств, наркотических веществ и т.п.
- Прибор не предназначен для использования лицами (включая детей) с пониженными физическими, сенсорными или умственными способностями или при отсутствии у них жизненного опыта или знаний, если они не находятся под присмотром или не проинструктированы об использовании прибора лицом, ответственным за их безопасность.
- Не используйте парильню для сушки одежды во избежание возникновения пожара и повышения влажности в парильне. Высокая влажность влияет на состояние электрической изоляции электронагревателей и коррозию металлических частей каменки.
- Не используйте каменку в качестве гриля, а так же для варки продуктов и кипячения жидкостей.
- Не кладите деревянные и горючие предметы на каменку.

- Не лейте много воды на камни, достаточно порций не более 100 г после прогрева камней до рабочей температуры. Чрезмерное увлажнение камней, приводящее к вытеканию воды из корпуса каменки, не допускается.

11. ВОЗМОЖНЫЕ НЕИСПРАВНОСТИ

ВНИМАНИЕ! Обслуживание оборудования должно осуществляться специалистами.

Каменка не нагревается:

- проверьте исправность подключения кабеля питания
- см. возможные неисправности в инструкции на пульт управления

Воздух в парилке и камни в каменке медленно нагреваются:

- Убедитесь, что каменка обладает достаточной мощностью.
- Убедитесь, что при включении накаляются все ТЭН.
- Установите на пульте управления более высокую температуру.
- Проверьте укладку камней. Неправильная укладка камней может препятствовать конвекции, снижая динамику нагрева воздуха.
- Проверьте правильность организации вентиляции в сауне.

Парильное помещение нагревается быстро, но камни не прогреваются:

- Убедитесь, что мощность каменки не слишком высока для вашей сауны.
- Проверьте правильность организации вентиляции в сауне.

Обшивка сауны и деревянные полки рядом с каменкой быстро темнеют:

- Проверьте расстояния безопасности от каменки до возгораемых предметов.
- Проверьте укладку камней. Неправильная укладка или неподходящие камни могут препятствовать движению воздуха в каменке, в результате чего, окружающие поверхности могут перегреться.
- Убедитесь, что из-за камней не видно нагревательных элементов, они должны быть полностью скрыты.

12. ХРАНЕНИЕ. ТРАНСПОРТИРОВКА

Электрокаменку следует хранить в закрытых помещениях, исключающих воздействие прямых солнечных лучей, влаги, резких колебаний температуры. Температура воздуха при хранении должна быть от 5 до 40 °С, относительная влажность воздуха не более 65% при 20°С.

Электрокаменка упакована в короб из гофрокартона, на который нанесены наименование модели, вес, информация о дате изготовления, упаковщике, штамп ОТК, наименование и контактные данные изготовителя, транспортная маркировка.

Условия транспортировки в части воздействия климатических факторов по группе условий хранения 4 (Ж2) ГОСТ 15150-69; в части воздействия механических факторов по группе условий транспортировки ЛГОСТ 23216-78.

13. УТИЛИЗАЦИЯ

При достижении предельного состояния поверхности нагрева электрокаменку необходимо отключить от всех систем питания и демонтировать, после чего произвести утилизацию по правилам утилизации лома черного металла.

14. ГАРАНТИЙНЫЕ ОБЯЗАТЕЛЬСТВА

Производитель гарантирует нормальную работу изделия в течение гарантийного срока при условии соблюдения потребителем правил транспортировки, хранения и эксплуатации, предусмотренных настоящей инструкцией.

Гарантия составляет 36 месяцев со дня продажи. Производитель гарантирует нормальную работу изделия в течение гарантийного срока при условии соблюдения потребителем правил транспортировки, хранения, монтажа и эксплуатации, предусмотренных настоящей инструкцией. Гарантия распространяется на целостность, геометрическую точность и прочность соединений всех элементов конструкции. В течение гарантийного срока обнаруженные конструктивные неисправности устраняются производителем или его представителями бесплатно. Срок службы электрокаменки составляет не менее 5 лет.

Гарантийные обязательства не распространяются на Продукцию, а также ее узлы или элементы, в которые Потребителем были самовольно внесены конструктивные изменения, а также на комплектующие элементы, которые при нормальной эксплуатации подвергаются естественному износу (например ТЭН).

Гарантия не распространяется на электрокаменку в следующих случаях:

- электромонтаж произведен неуполномоченным лицом (см. п.б.1),
- самостоятельный ремонт или изменение конструкции,
- неправильно подобрана мощность каменки,
- при эксплуатации печи не соблюдались правила, обозначенные в данной инструкции,
- использование электрокаменки не по назначению;
- при неправильном монтаже электрокаменки;
- при форс-мажорных обстоятельствах, приведших к дефектам электрокаменки (стихийные или преднамеренные действия, пожары и т.п.).

15. КОМПЛЕКТ ПОСТАВКИ

НАИМЕНОВАНИЕ	ПРИЁМКА	
Электрокаменка в сборе	1 шт.	<input type="checkbox"/>
Инструкция по монтажу и эксплуатации	1 шт.	<input type="checkbox"/>

ВНИМАНИЕ! Пульт управления электрокаменкой в комплект поставки не входит!

16. СВИДЕТЕЛЬСТВО О ПРИЁМКЕ

Модель печи _____

Серийный номер _____

Дата выпуска (указана на техническом шильде) _____

Контроллер ОТК _____

Упаковщик _____

17. СВИДЕТЕЛЬСТВО О ПРОДАЖЕ

Название торгующей организации _____

Дата продажи «___» _____ 20__ г.

Штамп торгующей организации _____

Изделие осмотрено, претензий по внешнему виду и комплектности не имею:

Покупатель: _____ / _____ / _____ 20__ г.
ФИО подпись дата

С инструкцией по монтажу и эксплуатации и рекомендациями по технике безопасности ознакомлен:

Покупатель: _____ / _____ / _____ 20__ г.
ФИО подпись дата

18. СВЕДЕНИЯ ОБ УСТАНОВКЕ

Местонахождение электрокаменки _____

Дата установки «___» _____ 20__ г.

Кем произведена установка (монтаж) _____

(наименование организации, фамилия исполнителя)

Документ, подтверждающий право проведения работ: _____

(№, дата, кем выдан)

КОСТЁР[®]
ПРОИЗВОДСТВО ПЕЧЕЙ И КОТЛОВ

**3 ГОДА
ГАРАНТИИ**

EAC МЕЖДУНАРОДНЫЙ
СЕРТИФИКАТ
СОТВЕТСТВИЯ

ПАТЕНТ
RU.180767

ТУ 27.51.26.110-23572319-16
ТС RU C-RU.МБ32.В.01146 Серия RU № 0727565
Патент: №180767

www.koster.pro
Информационная линия
8 800 2500 775

Изготовитель: ООО «ТД Костёр»
Адрес: 630096, г.Новосибирск, ул Станционная 60/10
тел.: +7 (383) 328-47-77, e-mail: sales@koster.pro