

Гарантийные обязательства

Гарантийные обязательства составляют 12 месяцев со дня продажи изделия.

Условия гарантии:

Гарантия распространяется если:

Дата покупки товара подтверждается печатью и подписью продавца на гарантийном талоне изготовителя либо предоставлен товарный чек или договор с датой покупки; Каменка предоставлена в собранном, укомплектованном виде без механических повреждений.

Настоящая гарантия не распространяется в следующих случаях:

Небрежная транспортировка или хранение,
Отсутствует гарантийный талон;
Нарушены правила монтажа, изложенные в данной инструкции;
Изделие эксплуатировалось с нарушением правил, изложенных в данной инструкции;
Выполнение ремонта или наладки изделия собственными силами.

Соответствует ТУ-3468-001-46465170-2019

<p>Гарантийный талон Продавец:</p> <p>_____</p> <p>_____</p> <p>Дата продажи:</p> <p>_____</p>	<p style="text-align: center;">МП</p>
<p>Начальник ОТК:</p> <p style="text-align: right;">(подпись)</p>	

Производитель: ООО «Тепломаркет»

Гарантийное обслуживание и ремонт производится по адресу:
г. Москва, ул. Лобненская, д. 21, стр. 7, территория ЗАО «Варяг»
тел: 8(495)291-03-34
Сайт: www.karina.market
E-mail: info@karina.market

Classic/Steam; Quadro



Руководство по монтажу
электрической печи

Оглавление:

Срок службы.....	1
Меры предосторожности.....	1
Технические характеристики.....	2
Расположение каменки.....	3
Электромонтаж.....	3
Вентиляция помещения сауны.....	3
Схемы подключения.....	4
Требования безопасности.....	5
Хранение и транспортировка.....	5
Гарантийный талон.....	6

Комплектность поставки:

Каменка.....	1 шт
Паспорт.....	1 шт
Упаковочная коробка.....	1 шт

Требования безопасности.

Подключать электрокаменку через дифференциальный автомат или УЗО совместно с автоматическим выключателем.

Устройство должно быть надежно заземлено.

Перед включением устройства в сеть необходимо убедиться в исправности электропроводки, надежности соединения контактов, отсутствия посторонних предметов на электрокаменке и внутри нее.

Все профилактические работы и ремонт электронагревателя следует производить только отключенными от электросети.

Эксплуатация электронагревателя производится только в его вертикальном положении.

Запрещается накрывать электронагреватель горючими и другими материалами, затрудняющими теплоотвод в окружающую среду.

Периодически, в зависимости от интенсивности эксплуатации, но не реже двух раз в год проверяйте надежность крепления проводов и усилие затяжки винтов на клемной колодке, и состояние токоведущих и заземляющих контактов.

Запрещается опрыскивание водой из ковша объемом более 200см³.

Запрещается эксплуатировать каменку без регулятора температуры.

Запрещается эксплуатировать неисправную каменку.

Запрещается поливать каменку концентратами масел и любыми другими веществами при испарении которых остается осадок или нагар.

Для парообразования рекомендовано использовать чистую воду либо с добавлением небольшого количества ароматических масел.

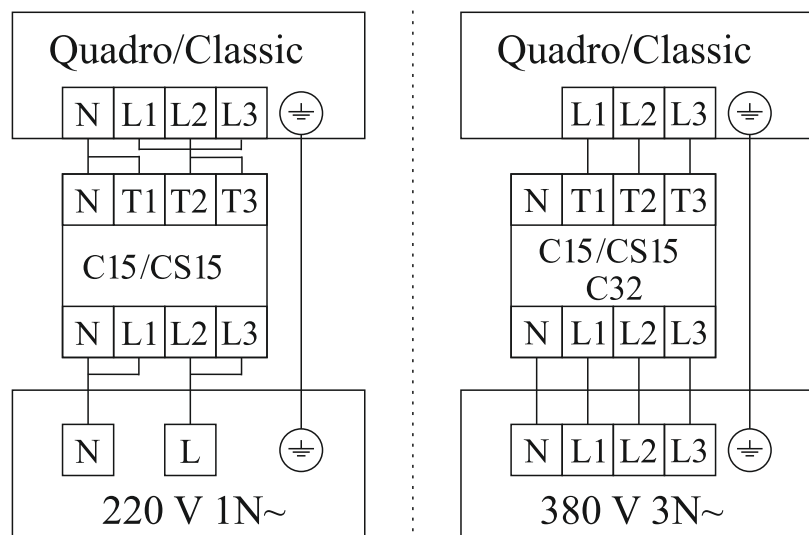
Правила хранения и транспортировки.

До установки на место эксплуатации устройство должно храниться в упакованном виде в вертикальном положении.

Транспортировка устройства в упакованном виде производится любым видом транспорта закрытого типа. При транспортировке каменка должна быть закреплена таким образом, чтобы исключить опрокидывание.

Электромонтаж

Quadro/Classic + Slim CS15/Case C15/Profi C32



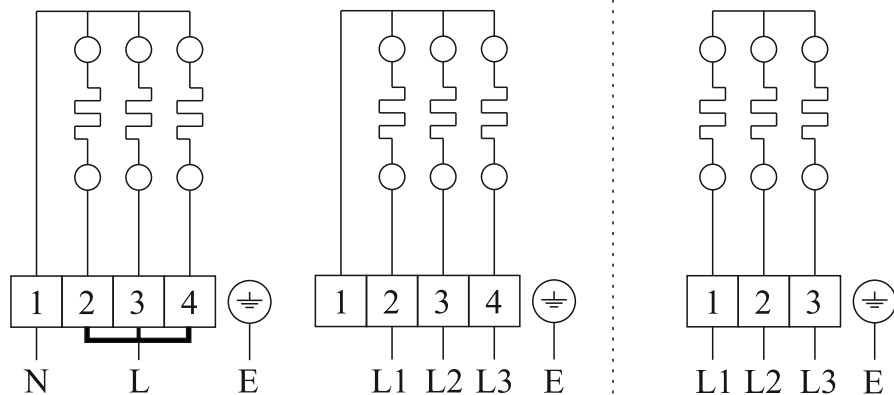
4,5-9 kW

220V

380V

9-36 kW

380V



Руководство по монтажу содержит описание устройства, принципа действия, а также другие сведения, необходимые для правильной эксплуатации каменки мощностью от 4,5 до 30 кВт.

Каменка предназначена для нагрева воздуха в парильном помещении до необходимой для парения температуры. Запрещается использовать каменку в любых других целях.

Благодарим Вас за выбор нашей каменки!

Срок службы:

- Средний срок службы каменок типа Quadro, Classic – 5 лет. Изготовитель обязуется производить запасные части к каменке в течении срока службы. Запасные части вы можете приобрести через Вашего дилера каменок Karina.
- При интенсивном использовании каменки некоторые компоненты (нагревательные элементы) могут выйти из строя раньше, чем другие компоненты каменки.

Меры предосторожности:

- Каменку рекомендовано эксплуатировать с установленным защитным ограждением.
- Слишком долгое пребывание в горячей сауне вызывает повышение температуры тела, что может оказаться опасным.
- Будьте осторожны с горячими камнями и металлическими частями каменки. Они могут вызвать ожоги кожи.
- Не подпускайте детей к каменке.
- В сауне нельзя оставлять без присмотра детей, инвалидов и людей со слабым здоровьем.
- Связанные со здоровьем ограничения необходимо выяснить с врачом.
- О парении маленьких детей необходимо проконсультироваться с педиатром.
- Передвигайтесь в сауне с осторожностью, так как пол и полки могут быть скользкими.

Прежде чем приступить к установке и эксплуатации каменки внимательно ознакомьтесь с настоящим руководством

Технические характеристики Classic/Steam

Таблица 1.

Мощность, кВт	Объем парильного помещения, м ³	Напряжение, В	Сечение проводов, мм ²	Масса камней, кг	Масса печи, кг	Габаритные размеры, ВхШхГ, мм
4,5	6	220/380	4/2,5	20	16	630x423x315
6	7					
7,5	9					
9 mini	14					
9	14	380	2,5	30	22	610x450x450
12	16					
15	24		4	40	30	660x555x470
18	30					
24	40		6	50	45	610x900x450
30	50					
36	60	10				

Технические характеристики Quadro

Мощность, кВт	Объем парильного помещения, м ³	Напряжение, В	Сечение проводов, мм ²	Масса камней, кг	Масса печи, кг	Габаритные размеры, ВхШхГ, мм
4,5	6	220/380	4/22,5	20	52	630x423x315
6	7					
7,5	9					
9 mini	14					
9	14	380	2,5	30	68	650x520x550
12	16					
15	24		4	40	87	650x610x550
18	30					

Указанная мощность соответствует объему обогреваемого помещения при условии его достаточной теплоизоляции и наличия напряжения питания не ниже номинального.

Расположение каменки и безопасные расстояния

- Минимальные безопасные расстояния показаны на рис. 1.
- При установке каменки обязательно соблюдение указанных значений. Несоблюдение указанных значений влечет за собой опасность возгорания.

Электромонтаж

- Подключение каменки к электросети необходимо производить электротехническому персоналу, имеющему допуск к работе с электроустановками до 1000В.
- Вся электропроводка должна быть выполнена в соответствии с нормами ПУЭ и ПТБ. Установка каменки проверяется представителями Госэнергонадзора и Госпожнадзора.
- Подключение каменки необходимо выполнить в соответствии с табл. 1. Провода, подключаемые к каменке, включая заземляющий провод, должны быть в термостойкой изоляции, сечениями не ниже, указанных в настоящем руководстве. Концы проводов, подключаемые к каменке должны быть либо облужены, либо оборудованы наконечниками.
- Если соединительный или монтажный кабель подходит к сауне, или сквозь стены сауны, на высоте более 500мм, они должны выдерживать при полной нагрузке температуру 170°С.

Вентиляция помещения сауны

- Помещение сауны должно быть оборудовано естественной вентиляцией. Приток воздуха осуществляется через канал диаметром трубы 100мм, расположенный в стене за каменкой на высоте до 20 см от пола. Выход воздуха осуществляется в противоположной стене по диагонали диаметром трубы 120мм.
- **Вентиляционное окно не должно охлаждать температурный датчик.**

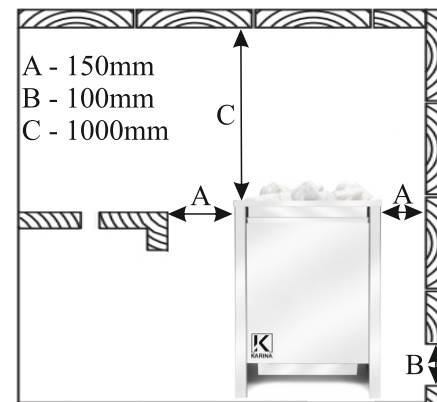


Рисунок 1.