

PC70XE, PC70XW PC90XE, PC90XW

- FI** Sähkökiukaan asennus- ja käyttöohje
- SV** Monterings- och bruksanvisning för bastuaggregat
- EN** Instructions for Installation and Use of Electric Sauna Heater
- DE** Gebrauchs- und Montageanleitung des Elektrosaunaofens
- RU** Инструкция по установке и эксплуатации электрической каменки для саун
- ET** Elektrikerise kasutus- ja paigaldusjuhised
- FR** Instructions d'installation et mode d'emploi du poêle électrique
- PL** Instrukcja instalacji i eksploatacji elektrycznego pieca do sauny



PCXE



PCXW



CX001WIFI



Данная инструкция по установке и эксплуатации предназначена для владельца сауны либо ответственного за нее лица, а также для электрика, осуществляющего подключение каменки. После завершения установки эта инструкция должна быть передана владельцу сауны или лицу, ответственному за ее эксплуатацию. Тщательно изучите инструкцию по эксплуатации перед тем, как пользоваться каменкой.

Каменка разработана для нагрева парилки сауны до необходимой для парения температуры. Ее запрещается использовать в любых других целях.

Благодарим Вас за выбор нашей каменки!

Гарантия:

- Гарантийный срок для каменок и пультов управления, используемых в домашних (бытовых) саунах - 24 месяцев.
- Гарантийный срок для каменок и пультов управления, используемых в общественных (коммерческих) саунах - 12 месяца.
- Гарантия не распространяется на неисправности, вызванные нарушением инструкции по установке и эксплуатации.
- Гарантия не распространяется на неисправности, вызванные использованием камней, не отвечающих рекомендациям изготовителя каменки.

ОГЛАВЛЕНИЕ

1. ИНСТРУКЦИЯ ПО ЭКСПЛУАТАЦИИ	41
1.1. Укладка камней	41
1.1.1. Замена камней	42
1.2. Нагрев парилки	42
1.3. Использование каменки	42
1.3.1. Каменка ВКЛ	42
1.3.2. Каменка ВЫКЛ	42
1.4. Изменение настроек	43
1.5. Процесс эксплуатации вспомогательных устройств	43
1.5.1. Освещение	43
1.5.2. Защитный и дверной переключатель	43
1.5.3. Удаленное включение	44
1.6. Блокировка панели управления	44
1.7. Дистанционное управление	44
1.8. Режим энергосбережения	44
1.9. Пар в сауне	47
1.10. Руководства к парению	47
1.11. Меры предосторожности	48
1.11.1. Условные обозначения	48
1.12. Возможные неисправности	48
2. ПАРИЛЬНЯ	51
2.1. Устройство помещения сауны	51
2.1.1. Потемнение стен сауны	51
2.2. Вентиляция помещения сауны	52
2.3. Мощность каменки	52
2.4. Гигиена сауны	52
3. ИНСТРУКЦИЯ ПО УСТАНОВКЕ	53
3.1. Перед установкой	53
3.2. Расположение каменки и безопасные расстояния	53
3.3. Электромонтаж	53
3.3.1. Сопrotивление изоляции электрокаменки	55
3.3.2. Установка температурного датчика	55
3.3.3. Установка панели управления	56
3.4. Установка каменки	56
3.5. Сброс защиты от перегрева	56
4. ЗАПАСНЫЕ ЧАСТИ	79

Käesolev paigaldus- ja kasutusjuhend on mõeldud sauna omanikule või hooldajale, samuti kerise paigaldamise eest vastutavale elektrikule. Peale kerise paigaldamist tuleb juhend üle anda omanikule või hooldajale. Enne kasutamist tutvuge hoolikalt kasutusjuhistega.

Keris on mõeldud saunade soojendamiseks leilitemperatuurini. Kasutamine muuks otstarbeks on keelatud.

Õnnitleme Teid hea kerise valimise puhul!

Garantii:

- Keriste ja juhtseadmestiku garantiiäeg kasutamisel peresaunas on kaks (2) aastat.
- Keriste ja juhtseadmestiku garantiiäeg kasutamisel ühistusaunas üks (1) aasta.
- Garantii ei kata rikkeid, mille põhjuseks on paigaldus-, kasutus- või hooldusjuhiste mittejärgimine.
- Garantii ei kata rikkeid, mis on põhjustatud tehase poolt mittesoovitavate kivide kasutamisest.

SISUKORD

1. KASUTUSJUHISED	41
1.1. Kerisekivide ladumine	41
1.1.1. Hooldamine	42
1.2. Leiliruumi soojendamine	42
1.3. Kerise kasutamine	42
1.3.1. Kerise sisselülitamine	42
1.3.2. Kerise väljalülitamine	42
1.4. Seadete muutmise	43
1.5. Tarvikute kasutamine	43
1.5.1. Valgustus	43
1.5.2. Ohutus- ja ukseüliiti	43
1.5.3. Kaugüliiti	44
1.6. Juhtpaneeli lukustus	44
1.7. Kaugjuhtimine	44
1.8. Energiasäästurežiim	44
1.9. Leiliviskamine	47
1.10. Soovitusi saunaskäimiseks	47
1.11. Hoiatused	48
1.11.1. Sümbolite tähendused	48
1.12. Probleemide lahendamise	48
2. SAUNARUUM	51
2.1. Saunaruumi konstruktsioon	51
2.1.1. Saunaruumi seinte mustenemine	51
2.2. Saunaruumi ventilatsioon	52
2.3. Kerise võimsus	52
2.4. Saunaruumi hügieen	52
3. PAIGALDUSJUHIS	53
3.1. Enne paigaldamist	53
3.2. Asukoht ja ohutuskaugused	53
3.3. Elektriühendused	53
3.3.1. Elektrikerise isolatsioonitakistus	55
3.3.2. Temperatuurianduri paigaldamine	55
3.3.3. Juhtpaneeli paigaldamine	56
3.4. Kerise paigaldamine	56
3.5. Ülekuumenemise kaitse tagastamine	56
4. VARUOSAD	79

1. ИНСТРУКЦИЯ ПО ЭКСПЛУАТАЦИИ

1.1. Укладка камней

Способ укладки камней имеет большое значение для безопасности и нагревательной способности каменки.

Важная информация о камнях для сауны:

- Диаметр камней не должен превышать 5–10 см.
- Разрешается использовать только угловатые колотые камни, специально предназначенные для использования в каменке. Подходящими горными породами являются перидотит, оливин-долерит и оливин.
- Запрещается использовать в каменке легкие, пористые керамические «камни», а также мягкий горшечный камень. Эти материалы не поглощают достаточное количество теплоты при нагревании. Их использование может привести к повреждению нагревательных элементов.
- **Перед укладкой в каменку необходимо очистить камни от пыли.**

Обратите внимание при укладке камней:

- **Необходимо выложить камни плотным слоем вплотную к стальной решетке, а оставшиеся камни разложить так, чтобы между ними было свободное пространство.** Плотный слой камней предохраняет от перегрева под действием непосредственного теплового излучения материалы, находящиеся перед печью. **Особое внимание уделяйте углам, где нагревательные элементы располагаются близко к решетке.** Свободная укладка камней в середине позволяет воздуху проходить через каменку, что обеспечивает хороший нагрев как сауны, так и камней.
- Не бросайте камни в печь.
- Запрещается вклинивать камни между нагревательными элементами.
- Камни должны опираться друг на друга, а не на нагревательные элементы.
- Укладывайте камни так, чтобы они поддерживали нагревательные элементы в вертикальном положении.
- Камни не должны образовывать над каркасом высокую грудку.

1. KASUTUSJUHISED

1.1. Kerisekivide ladumine

Saunakivide ladumisel on suur mõju kerise ohutusele ja soojendusvõimele.

Tähtis teave saunakivide kohta:

- Kivide läbimõõt peab olema 5–10 cm.
- Kasutage ainult nurgelisi lõhestatud saunakive, mis on ette nähtud kasutamiseks kerises. Peridotiit, oliviin-doleriit ja oliviin on sobivad kivitüübid.
- Kergeid, poorseid keraamilisi „kive“ ega pehmeid potikive kerises kasutada ei tohi. Nad ei salvesta kuumutamisel küllaldaselt soojust. Selle tagajärjeks võib olla kütteelementide kahjustumine.
- **Peske kividelt tolm maha enne nende ladumist kerisele.**

Palun pange saunakive asetades tähele:

- **Eesmärgiks on laduda tihe kivide kiht vastu terasvõre ning laduda ülejäänud kivid lahtiselt.** Tihe kiht hoiab ära kerise ees asuvate materjalide ülekuumenemise otsese soojuskiirguse tõttu. **Ole eriti tähelepanelik nurkades, kus küttekehad on terasvõrele lähedal.** Kerise keskele kivide ladumine hõredalt võimaldab õhul läbi kerise voolata, andes tulemuseks leiliruumi ja kerisekivide hea soojenemise.
- Ärge laske kivil kerisesse kukkuda.
- Ärge kiiluge kive kütteelementide vahele.
- Laduge kivid nõnda, et nad toetaks üksteist selle asemel et toetuda oma raskusega kütteelementidele.
- Toestage kütteelemendid kividega nii, et elemendid püsiksid vertikaalselt sirgelt.
- Ärge laduge kõrget kivikuhja kerise peale.
- Kerise kiviruumi ega kerise lähedusse ei tohi paigaldada esemeid, mis võivad muuta kerisest läbi voolava õhu kogust või suunda.

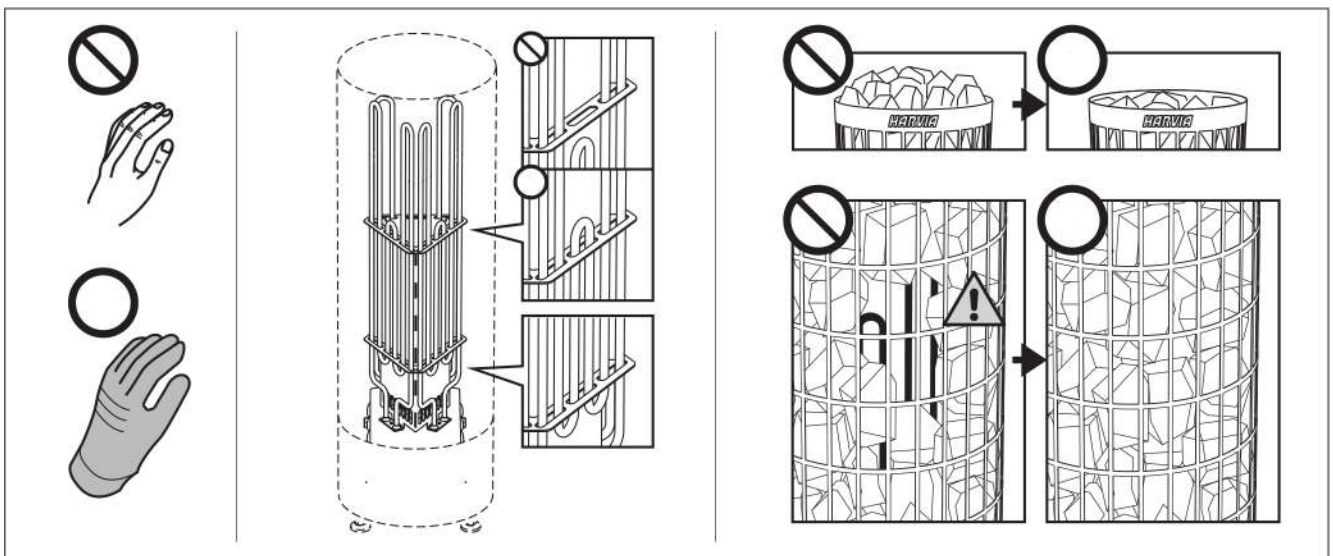


Рисунок 1. Укладка камней
Joonis 1. Kerisekivide ladumine


- В пространстве для камней и вблизи каменки не должны размещаться предметы, затрудняющие циркуляцию воздуха через каменку.

 **Полностью закройте камнями нагревательные элементы. Открытые нагревательные элементы могут быть опасны для горючих материалов даже на безопасном расстоянии. Убедитесь в том, что из-за камней не видно нагревательных элементов.**

1.1.1. Замена камней

Из-за больших температурных колебаний при эксплуатации камни разрушаются.

Перекладывайте камни не реже одного раза в год, а при интенсивном использовании сауны - еще чаще. При этом удаляйте осколки камней со дна каменки и заменяйте новыми все разрушенные камни. При этом нагревательная способность каменки остается оптимальной, а опасность перегрева пропадает.

 **Обратите особое внимание на то, что камни постепенно дают усадку. Убедитесь, что нагревательные элементы с течением времени не обнажаются.** Камни дают основную усадку в течение двух месяцев после укладки.

1.2. Нагрев парильни

При первом протапливании сауны каменка и камни могут распространять запах. Для удаления запаха сауна должна хорошо вентилироваться.

Если мощность каменки соответствует размерам сауны, для полноценного нагрева помещения с хорошей теплоизоляцией до необходимой температуры требуется около часа (▷ 2.3.). Камни нагреваются до температуры парения, как правило, одновременно с парильней. Подходящая для парения температура 60-75 °C.

1.3. Использование каменки

Если каменка подключена к источнику питания и главный выключатель (см. рис. 1) включен, каменка находится в режиме ожидания и готова к использованию. Внутри кнопки питания (I/O) на панели управления горит световой индикатор.

ВНИМАНИЕ! Перед включением каменки необходимо убедиться, что на каменке или в пределах указанных безопасных расстояний нет посторонних предметов.

1.3.1. Каменка ВКЛ



Каменка включается нажатием на кнопку Вход/Выход на панели управления.

При включении каменки в верхней строке дисплея в течение 5 секунд будет отображено заданное значение температуры, а в нижней строке - заданное время.

После достижения необходимой температуры в сауне нагревательные элементы автоматически отключаются. Для поддержания желаемой температуры каменка автоматически выключается и включается блоком управления.

При надлежащей конструкции сауны и соответствующей мощности нагревателя для разогрева сауны требуется не более часа.

1.3.2. Каменка ВЫКЛ

Каменка выключается и переходит в режим ожидания при



Katke kütteelemendid kividega täielikult. Katmata kütteelement võib ohtu seada kergesti süttivad materjalid isegi väljaspool ohutuskaugust. Veenduge, et kivide tagant ei oleks näha kütteelemente.

1.1.1. Hooldamine

Tänu suurtele temperatuurikõikumistele lagunevad kerisekivid kasutamisel.

Kivid tuleb vähemalt kord aastas ümber laduda, või isegi tihemini, kui saun on aktiivses kasutuses. Samal ajal tuleb kerise põhjalt eemaldada kivikillud ning vahetada purunenud kivid uute vastu. Seda jälgides jääb kerise soojendusvõime optimaalseks ja välditakse ülekuumenemise ohtu.



Pidage erilisel silmas kivide järk-järgulist kohalevajumist. Vaata, et küttekehad ei jääks kunagi paljaks. Kõige kiiremini vajuvad kivid kahe kuu jooksul ladumisest.

1.2. Leiliruumi soojendamine

Kui keris esmakordselt sisse lülitatakse, eraldub nii küttekehast kui kividest lõhna. Lõhna eemaldamiseks tuleb leiliruumi tugevasti ventileerida.

Kui kerise võimsus on saunaruumi jaoks sobiv, võtab õigesti isoleeritud saunaruumil nõutavale pesemiseks sobivale temperatuurile jõudmine aega umbes ühe tunni (▷ 2.3.). Kivid kuumenevad leilitemperatuurini reeglina samaaegselt leiliruumiga. Leiliruumi sobiv temperatuur on 60 kuni 75 °C.

1.3. Kerise kasutamine

Kui keris on ühendatud toiteallikaga ja pealüliti (vt joonist 1) sisse lülitatud, on keris ooterežiimis ja kasutusvalmis. I/O-nupu taustvalgustus põleb juhtpaneelil.

HOIATUS! Enne kerise sisselülitamist veenduge alati, et kerise peal/kohal ja ettenähtud ohutuskaugusest lähemal ei asu esemeid.

1.3.1. Kerise sisselülitamine



Käivitage keris juhtpaneelil oleva kerise I/O-nupu vajutamisega.

Kerise käivitumisel kuvatakse viie sekundi jooksul näidiku ülemisel real seatud temperatuuri ja alumisel töötamisaega.

Kui leiliruumis saavutatakse soovitud temperatuur, lülitatakse kütteelemendid automaatselt välja. Soovitud temperatuuri hoidmiseks lülitab keris kütteelemente perioodiliselt sisse ja välja.

Kui keris on piisavalt võimas ja saun on õigesti ehitatud, ei võta sauna soojenemine aega üle ühe tunni.

1.3.2. Kerise väljalülitamine

Keris lülitub välja ja lülitub ooterežiimi, kui

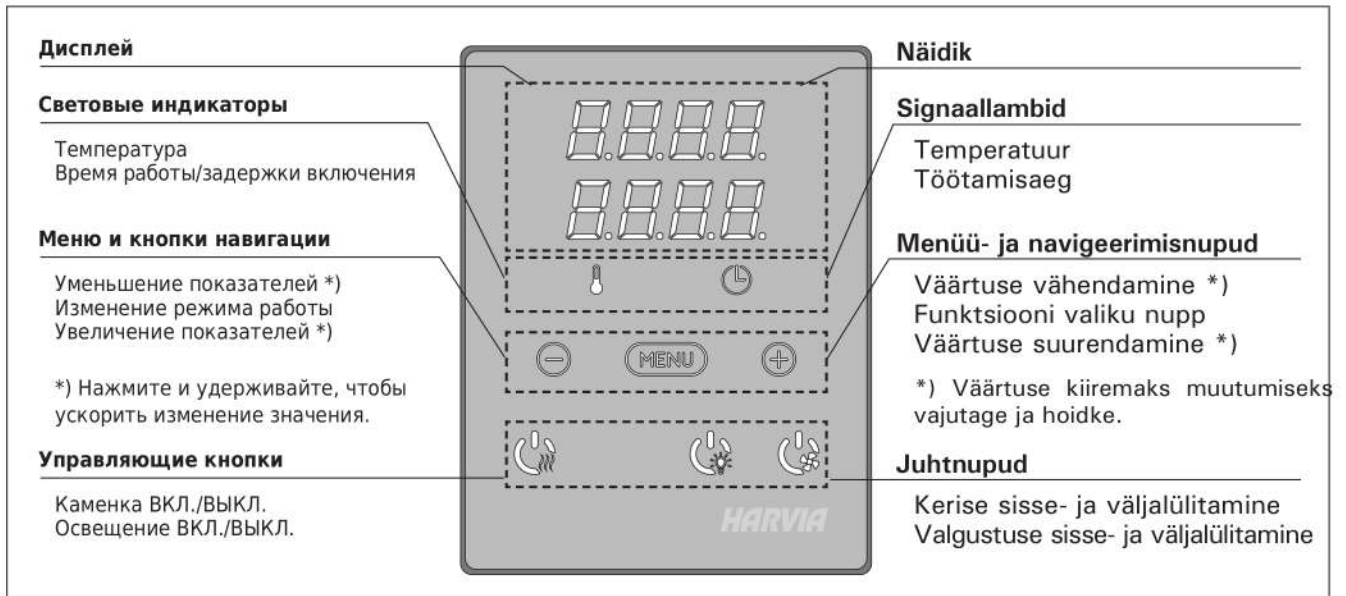


Рисунок 2. Панель управления
Joonis 2. Juhtpaneel

- нажатии кнопки Вход/Выход
- по истечении заданного времени работы или
- возникновении ошибки.

ВНИМАНИЕ! Необходимо убедиться, что по истечении заданного времени работы каменка отключена автоматически или вручную.

1.4. Изменение настроек

Структура меню настроек и процедура изменения настроек показаны на рис 3а и 3б.

Запрограммированный уровень температуры, а также все значения дополнительных настроек сохраняются в памяти и будут применены при последующем включении устройства.

1.5. Процесс эксплуатации вспомогательных устройств

Подсветка включается и выключается независимо от других функций. Рисунок 7.

1.5.1. Освещение

Возможны такие настройки подсветки парильни, при которых подсветка управляется с панели управления. (Макс. 100 Вт.)



Включить/выключить освещение можно путем нажатия соответствующей кнопки на панели управления.

1.5.2. Защитный и дверной переключатель

В качестве защитного выключателя может служить, к примеру, Harvia SFE - устанавливаемое над каменкой или встроенное в нее защитное устройство, которое отключает каменку в случае присутствия на ней посторонних предметов (например, полотенца, куска ткани), что может вызывать пожар.

Дверной выключатель представляет собой электромагнитный выключатель, устанавливаемый в дверной коробке парильни. При открывании дверей парильни его цепь размыкается.

Эти выключатели подключаются к каменке в соответствии с прилагаемыми к ним инструкциями. См. рис. 7 в настоящем руководстве.

- vajutatakse I/O-nupp,
- töötamisaeg lõpeb või
- ilmneb viga.

MÄRKUS! Veenduge kindlasti, et keris on pärast töötamisaja lõppu või kerise käsitsi välja lülitamist toite välja lülitatud.

1.4. Seadete muutmine

Seadete menüü struktuuri ja seadete muutmist on selgitatud joonistel 3a ja 3b.

Programmeeritud temperatuuri väärtus ja kõik täiendavate seadete väärtused salvestatakse mällu ja kehtivad ka seadme järgmisel sisselülitamisel.

1.5. Tarvikute kasutamine

Valgustuse saab teistest funktsioonidest sõltumatult sisse ja välja lülitada. Joonis 7.

1.5.1. Valgustus

Leiliruumi valgustuse juhtmeid on võimalik ühendada nii, et seda saab juhtida juhtpaneeli kaudu. (Max 100 W.)



Lülitage valgustus sisse ja välja juhtpaneelil oleva nupu abil.

1.5.2. Ohutus- ja ukسلüliti

Ohutuslüliti (nt Harvia SFE) on kerise sisse või kohale paigaldatud kaitseseadis, mis takistab kerise kuumenemist juhul, kui mõni ese (nt saunalina või rõivaese) kukub või asetatakse kerisele, tekitades seega tuleohtu.



Ukselüliti on leiliruumi ukseraami sisse paigaldatud magnetlüliti, mille ahel avaneb leiliruumi ukse avanemisel.

Lülitid ühendatakse kerisega vastavalt lüliti kasutusjuhendis kirjeldatud viisile. Vt ka selle kasutusjuhendi joonist 7.

1.5.3. Удаленное включение

Для дистанционного управления питанием каменку можно оборудовать дистанционным выключателем вкл/выкл (например, автоматизация здания). Для получения дополнительной информации см. раздел 1.7.

1.6. Блокировка панели управления

	<p>Удерживайте нажатой кнопки включения каменки и освещения в течение трех секунд.</p>	<p>Hoia kerise ja valgustuse kasutusnuppu korraga all 3 sekundit.</p>
	<p>На экране отобразится -CL-. Блокировку клавиатуры можно включить только в ждущем режиме. Блокировка клавиатуры блокирует и удаленное включение.</p>	<p>Näidul on kirjas -CL-. Klahviluku saab peale panna ainult ooterežiimil. Klahvilukk takistab ta kauhuhtimise käivitamist.</p>

1.7. Дистанционное управление

В соответствии со стандартом IEC/EN 60335 -2-53, регулирующим использование электрических каменок в саунах, панель управления может использоваться для дистанционного управления каменкой в случае, если каменка или дверь парильни оснащены защитным выключателем.

Использование с защитным выключателем: каменку можно включить дистанционно, если цепь защитного выключателя замкнута. Если цепь разомкнута, на экране отображается сообщение «SAFE» и каменка не запустится.

Использование с дверным переключателем: режим дистанционного использования активируется путем нажатия и удержания кнопки каменки в течение трех секунд. Если цепь дверного переключателя разомкнута, на экране отображается сообщение «door open», а каменка возвращается в режим ожидания. Если цепь замкнута, активируется режим дистанционного использования, на экране отображается сообщение «rc on», а кнопка каменки мигает. Теперь каменку можно включить с помощью дистанционного выключателя. Если в режиме дистанционной эксплуатации дверь открыта, на экране отображается сообщение «door OPEn», а каменка возвращается в режим ожидания.

Время паузы: Эти функции ограничены временем паузы, которое предотвращает включение каменки, если с момента последнего выключения каменки прошло менее 6 часов. При попытке дистанционного включения каменки в период действия времени паузы (6 часов), на экран выводится сообщение «rEst». Каменку можно запустить дистанционно по истечении времени паузы и отображении «rc» на экране.

Память для нарушений электроснабжения: каменка восстанавливает работу, если дистанционный выключатель остается в положении ВКЛ.

Заданное время: если в каменке задано время задержки, ее управление не может осуществляться с помощью дистанционного выключателя. По истечении заданного времени задержки и после включения каменки она может выключаться с помощью дистанционного выключателя.

1.8. Режим энергосбережения

Если в течение 30 минут не нажата ни одна кнопка, активируется энергосберегающий режим. Загорается только кнопка каменки (и «rc on», если активен режим дистанционного использования).

1.5.3. Kauglüliti

Kerise toitesisendi kaugjuhtimiseks saab kerise varustada sisse-välja lülitamist võimaldava kauglülitiga (st hoone automaatikaga). Lisateavet leiate jaotisest 1.7.

1.6. Juhtpaneeli lukustus

1.7. Kaugjuhtimine

Vastavalt elektrikeriseid reguleeriva tootestandardi IEC/EN 60335-2-53 nõuetele võib kerist juhtpaneeli abil kaugjuhtida pärast seda, kui kerise või leiliruumi uks on varustatud turvalise lülitiga (ohutus- või ukسلülitiga).

Kasutamine koos ohutuslülitiga: kui ohutuslüliti ahel on suletud, saab kerise sisse lülitada kaugjuhtimise teel. Kui ahel on avatud, kuvatakse teade „SAFE“ (ohutu) ja keris ei käivitu.

Kasutamine koos ukسلülitiga: aktiveerige kaugkasutusrežiim, vajutades selleks 3 s vältel kerise nuppu. Kui ukسلüliti ahel on avatud, kuvatakse teade „door OPEn“ (uks avatud) ja keris lülitub tagasi ooterežiimi. Kui ahel on suletud, aktiveeritakse kaugkasutusrežiim, kuvatakse teade „rc on“ (kaugjuhtimine sees) ja kerise nupp vilgub. Kerise saab nüüd kauglüliti abil sisse lülitada. Kui aktiivse kaugkasutusrežiimi ajal avatakse uks, kuvatakse teade „door OPEn“ (uks avatud) ja keris lülitub tagasi ooterežiimi.

Pausiaeg: neid funktsioone piirab pausiaeg, mis takistab kerise sisselülitamist juhul, kui kerise viimasest väljalülitamisest on möödunud alla 6 tunni. Kui kerist üritatakse kaugkäivitada pausiaja perioodil (6 h), kuvatakse näidikul tekst „rEst“. Kerist saab kaugkäivitada pärast pausiaja möödumist (näidikul kuvatakse tekst „rc“).

Toitekatkestuste mälu: keris jätkab tööd, kui kauglüliti püsib asendis ON (sees).

Eelseadistusaeg: kui kestab kerise eelseadistatud viivitusaeg, ei saa seda kauglüliti abil juhtida. Pärast eelseadistatud viivituse möödumist ja kerise sisselülitamist saab selle kauglüliti abil välja lülitada.

1.8. Energiasäästurežiim

Kui 30 minuti jooksul ei vajutata ühtki nuppu, aktiveerub energiasäästurežiim. Põleb ainult kerise nupp (ja „rc on“, kui kaugkasutusrežiim on aktiivne).

ОСНОВНЫЕ НАСТРОЙКИ/PÕHISEADED



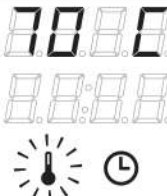


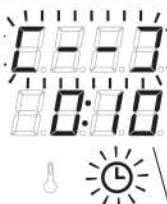


	<p>Основной режим (каменка включена) В верхней строке отображается температура в парильне. В нижней строке отображается оставшееся время работы. Горят оба индикатора.</p>	<p>Põhirežiim (keris sees) Ülemisel real kuvatakse saunaruumi temperatuuri. Alumisel real kuvatakse järelejäänud tööaega. Mõlemad signaallambid põlevad.</p>
	<p>Чтобы открыть меню настроек, нажмите кнопку МЕНЮ.</p>	<p>Vajutage seadete menüü avamiseks nuppu MENU.</p>
	<p>Температура в парильне На дисплее отображается уставка температуры в парильне. Индикатор температуры мигает. • Регулируйте уставку температуры с помощью кнопок «-» и «+». Диапазон значений составляет 40-110 °C</p>	<p>Saunaruumi temperatuur Näidikul on kuvatud saunaruumi temperatuuri seade. Temperatuuri signaallamp vilgub. • Muutke nuppude – ja + abil seade soovitud temperatuurile. Vahemik on 40–110 °C.</p>
	<p>Для перехода к следующим настройкам нажмите кнопку МЕНЮ.</p>	<p>Vajutage nuppu MENU ligipääsuks järgmisele seadele.</p>
	<p>Оставшееся время работы Регулируйте время работы с помощью кнопок «-» и «+».</p>	<p>Järelejäänud tööaeg Vajutage järelejäänud tööaja reguleerimiseks nuppe – ja +.</p>
<p>Пример: Оставшееся время работы каменки 3 часа и 40 минут.</p>		<p>Näidis: keris töötab 3 tundi ja 40 minutit.</p>
	<p>Установка времени задержки включения (запрограммированное включение) • Нажимайте на кнопку «+», пока не превысите максимальное время работы. Произойдет отключение светового индикатора температуры. На экране начнет мигать обозначение заданного времени задержки включения. • Задайте нужную уставку времени с помощью кнопок «-» и «+». Минимальный интервал изменения времени составляет 10 минут.</p>	<p>Ooteaeg (taimeriga sisselülitus) • Vajutage nuppu +, kuni ületate maksimaalse järelejäänud tööaja. Temperatuuri signaallamp lülitub välja. Eelhäälestusaja sümbol vilgub ekraanil. • Valige nuppude – ja + abil soovitud ooteaeg. Aeg muutub 10-minutiliste sammudega.</p>
<p>Пример: Включение каменки через 10 минут.</p>		<p>Näidis: keris käivitub 10 minuti pärast.</p>
	<p>Для выхода нажмите кнопку МЕНЮ.</p>	<p>Vajutage väljumiseks nuppu MENU.</p>
	<p>Основной режим (установлена задержка включения, каменка выключена) Обратный отсчет времени задержки до 0, затем происходит включение каменки.</p>	<p>Põhirežiim (käimas on ooteaeg, keris väljas) Järelejäänud eelhäälestusaja vähenemist kuvatakse kuni nulli ilmumiseni, seejärel lülitatakse keris sisse.</p>

Рисунок 3а. Структура меню установок, основные настройки
Joonis 3a. Seadete menüü struktuur, põhiseaded

ДОПОЛНИТЕЛЬНЫЕ УСТАНОВКИ/TÄIENDAVID SEADED

	<p>Режим ожидания каменки Внутри кнопки питания (I/O) на панели управления горит световой индикатор.</p>	<p>Keris ooterežiimis I/O-nupu taustvalgustus põleb juhtpaneelil.</p>
	<p>Откройте меню настроек, одновременно нажимая кнопки «-», «МЕНЮ» и «+» (см. рис. 2). Удерживайте кнопки в нажатом состоянии в течение 5 секунд. ! Кнопки не горят, если каменка находится в режиме ожидания.</p>	<p>Ava täiendavate seadete menüü hoides üheaegselt all nuppe -, MENU ja + (vt. joonis 2). Hoidke neid all 5 sekundit. ! Nupud ei põle, kui keris on ooterežiimis.</p>
	<p>Настройка дистанционного управления. См. дополнительную информацию в разделах 2.3.3 и 2.5. Вариантами установки являются «OFF» (дистанционного управления нет), «SAFE» (устройство безопасности) и «door» (выключатель на двери). Настройку дистанционного управления можно изменять кнопками + и -. Подтвердите настройки и перейдите к следующему разделу меню кнопкой MENU. Настройка времени паузы. Включение и выключение функции времени паузы осуществляется с помощью кнопок + и -. Функция паузы времени должна быть включена, если каменка запускается дистанционно автоматическим расписанием (например, недельным таймером).</p>	<p>Kaugjuhtimise seadistus. Vt lisateavet punktist 2.3.3. ja 2.5. Seadevariandid on "OFF" (ei kaugjuhtimist), "SAFE" (ohutusseade) ja "door" (ukselüliti). Võid muuta kaugjuhtimise seadeid nuppudest + ja -. Kinnitage seade ja minge järgmise valiku juurde MENU-nupuga. Pausiaja seadistamine. Pausiaja funktsiooni saate lubada ja keelata nuppudega + ja -. Pausiaeg peab olema lubatud, kui keris kaugkäivitatakse automaatse graafiku alusel (nt nädalataimeriga).</p>
	<p>Для перехода к следующим настройкам нажмите кнопку МЕНЮ.</p>	<p>Vajutage nuppu MENU ligipääsuks järgmisele seadele.</p>
	<p>Максимальное время работы Максимальное время работы можно изменить с помощью кнопок «-» и «+». Временной диапазон составляет 1-12 часов (6 часов*).* Пример: Время работы каменки 6 часов с момента включения. (Оставшееся время работы можно изменять, см. рис. 3a.)</p>	<p>Maksimaalne tööaeg Maksimaalset tööaega on võimalik muuta nuppude - ja + abil. Vahemik on 1-12 tundi (6 tundi*).* Näidis: keris töötab käivitamisest 6 tundi. (Järelejäänud tööaega saab muuta, vt joonis 3a.)</p>
	<p>Для перехода к следующим настройкам нажмите кнопку МЕНЮ.</p>	<p>Vajutage nuppu MENU ligipääsuks järgmisele seadele.</p>
	<p>Настройка показаний датчика температуры Показания можно откорректировать на +/- 10 °C. Данная настройка обеспечивает достижение в помещении сауны требуемой температуры.</p>	<p>Andurite näitude reguleerimine Näitu saab korrigeerida +/-10 ühiku võrra. Reguleerimine ei mõjuta mõõdetud temperatuuri väärtust otseselt, vaid muudab mõõtmiskurvi.</p>
	<p>Для перехода к следующим настройкам нажмите кнопку МЕНЮ.</p>	<p>Vajutage nuppu MENU ligipääsuks järgmisele seadele.</p>

* Заводская настройка
* tehase seadistus

	<p>Запоминание отказов электропитания</p> <p>Запоминающее устройство для регистрации отказов электропитания можно привести в режим включения («ON») или выключения («OFF»)*).</p> <ul style="list-style-type: none"> • В режиме работающего запоминающего устройства работа возобновится сразу после прерывания подачи питания. • В режиме отключенного запоминающего устройства отказ питания приведет к отключению всей системы. Для возобновления работы необходимо нажать на кнопку I/O. • Правила техники безопасности при использовании запоминающего устройства варьируются в зависимости от региона. 	<p>Mälu toitekatkestuste jaoks</p> <p>Mälu toitekatkestuste jaoks võib lülitada sisse (ON) ja välja (OFF)*).</p> <ul style="list-style-type: none"> • Kui see on sisse lülitatud, käivitub süsteem pärast elektrikatkestust uuesti. • Kui see on välja lülitatud, lülitab katkestus süsteemi välja. Uuesti käivitamiseks tuleb vajutada nuppu I/O. • Mälu kasutamist puudutavad ohutusreeglid on piirkonniti erinevad.
	<p>Нажать кнопку MENU (МЕНЮ). Каменка перейдет в режим ожидания.</p>	<p>Vajutage nuppu MENU. Keris lülitub ooterežiimi.</p>

Рисунок 3б. Структура меню установок, дополнительные установки
Joonis 3b. Seadete menüü struktuur, täiendavad seaded

* Заводская настройка
* tehase seadistus

1.9. Пар в сауне

При нагреве воздух сауны высыхает, поэтому для получения подходящей влажности необходимо обливать горячие камни водой. Люди по-разному переносят воздействие тепла и пара – опытным путем можно подобрать оптимальную температуру и влажность.

Можно регулировать характер тепла от мягкого до сильного - достаточно плеснуть воды на боковую часть каменки или прямо сверху на камни.

⚠ Объем ковша для сауны не должен превышать 2 дл. Излишнее количество горячей воды может вызвать ожоги горячими струями пара. Избегайте поддачи пара, если кто-то находится вблизи каменки, так как горячий пар может вызвать ожоги.

В качестве воды для сауны следует использовать воду, отвечающую требованиям хозяйственной (таблица 1). В воде для сауны можно использовать только предназначенные для этого ароматизаторы. Соблюдайте указания на упаковке.

1.10. Руководства к парению

- Начинайте парение с мытья.
- Продолжительность нахождения в парильне по самочувствию – сколько покажется приятным.
- Забудьте все Ваши проблемы и расслабьтесь!
- К хорошим манерам парения относится внимание к другим парящимся: не мешайте другим слишком громкоголосым поведением.
- Не сгоняйте других с полков слишком горячим паром.
- При слишком сильном нагревании кожи передохните в предбаннике. Если Вы хорошо себя чувствуете, то можете при возможности насладиться плаванием.
- В завершение вымойтесь.
- Отдохните, расслабьтесь и оденьтесь. Для выравнивания баланса жидкости выпейте освежающий напиток.

1.9. Leiliviskamine

Õhk saunas muutub kuumenedes kuivaks. Seetõttu on vaja sobiva õhuniiskuse taseme saavutamiseks vaja leili visata. Kuumuse ja auru mõju inimestele on erinev – eksperimenteerides leiata endale kõige paremini sobivad temperatuuri ja niiskuse tasemed.

Saate kuumuse olemust reguleerida pehmest teravani, visates vett kas kerise esiküljele või otse kivide peale.

⚠ Leilikulbi maksimaalne maht olgu 0,2 liitrit. Korraga kerisele heidetav vee kogus ei tohi ületada 0,2 liitrit, sest kui kividele valada liiga palju vett korraga, aurustub ainult osa sellest, kuna ülejäänud paiskub keeva vee pritsmetena saunaliste peale. Ärge kunagi visake leili, kui keegi viibib kerise vahetus läheduses, sest kuum aur võib nende naha ära põletada.

Kerisele visatav vesi peab vastama puhta majapidamisvee nõuetele (tabel 1). Vees võib kasutada vaid spetsiaalselt sauna jaoks mõeldud lõhnaaineid. Järgige juhiseid pakendil.

1.10. Soovitusi saunaskäimiseks

- Alustage enda pesemisest.
- Jääge sauna niikauaks, kui tunnete end mugavalt.
- Unustage kõik oma mured ning lõdvestuge.
- Vastavalt väljakujunenud saunareeglitele ei tohi häirida teisi valjuhäälsel jutuga.
- Ärge tõrjuge teisi saunast välja ülemäärase leiliviskamisega.
- Jahutage oma ihu vajadust mööda.
- Kui olete hea tervise juures, võite minna saunast väljudes ujuma, kui läheduses on veekogu või basseini.
- Peske end peale saunaskäimist põhjalikult.
- Puhake enne riietumist ning laske pulsil normaliseeruda. Jooge vett või karastusjooke oma vedelikutasakaalu taastamiseks.

Свойство воды Vee omadus	Воздействие Mõju	Рекомендация Soovitus
Концентрация гумуса Orgaanilise aine sisaldus	Влияет на цвет, вкус, выпадает в осадок Värvus, maitse, sadestub	<12 мг/л < 12 mg/l
Концентрация железа Rauasisaldus	Влияет на цвет, запах, вкус, выпадает в осадок Värvus, lõhn, sadestub	<0,2 мг/л < 0,2 mg/l
Концентрация марганца (Mn) Mangaanisisaldus (Mn)	Влияет на цвет, запах, вкус, выпадает в осадок Värvus, lõhn, sadestub	<0,10 мг/л < 0,10 mg/l
Жесткость: важнейшими элементами являются магний (Mg) и известь, т.е. кальций (Ca) Karedus: kõige olulisemad ained on magneesium (Mg) ja lubi, st kaltsium (Ca)	Выпадает в осадок Sadestub	Mg: < 100 мг/л Ca: < 100 мг/л Mg: < 100 mg/l Ca: < 100 mg/l
Вода, содержащая хлориды Kloriidi sisaldav vesi	коррозия korrodeerumine	Cl: < 100 мг/л Cl: < 100 mg/l
Хлорированная вода Kloorivesi	Вред для здоровья Oht tervisele	Использование запрещено Kasutamine keelatud
Морская вода Merevesi	Ускоренная коррозия Kiire korrodeerumine	Использование запрещено Kasutamine keelatud
Концентрация мышьяка и радона Arseeni- ja radoonisisaldus	Вред для здоровья Oht tervisele	Использование запрещено Kasutamine keelatud

Таблица 1. Требования к качеству воды
Tabel 1. Nõuded vee kvaliteedile

1.11. Меры предосторожности

- Слишком долгое пребывание в горячей сауне вызывает повышение температуры тела, что может оказаться опасным.
- Будьте осторожны с горячими камнями и металлическими частями каменки. Они могут вызвать ожоги кожи.
- Не подпускайте детей к каменке.
- В сауне нельзя оставлять без присмотра детей, инвалидов и слабых здоровьем.
- Связанные со здоровьем ограничения необходимо выяснить с врачом.
- О парении маленьких детей необходимо проконсультироваться с педиатром.
- Передвигайтесь в сауне с осторожностью, так как пол и полки могут быть скользкими.
- Не парьтесь под влиянием алкоголя, лекарств, наркотиков и т. п.
- Не спите в нагретой сауне.
- Морской и влажный климат может вызвать коррозию металлических поверхностей каменки.
- Не используйте парильню в качестве сушилки для одежды во избежание возникновения пожара. Электроприборы могут сломаться вследствие излишней влажности.

1.11.1. Условные обозначения.




Читайте инструкцию по эксплуатации.



Не накрывать.

1.12. Возможные неисправности

 Обслуживание оборудования должно осуществляться квалифицированным техническим персоналом.

1.11. Hoiatused

- Pikka aega leiliruumis viibimine tõstab keha temperatuuri, mis võib olla ohtlik.
- Hoidke eemale kuumast kerisest. Kivid ja kerise välispind võivad teid põletada.
- Hoidke lapsed kerisest eemal.
- Ärge lubage lastel, vaeguritel või haigetel oma päi saunas käia.
- Konsulterige arstiga meditsiiniliste vastunäidustuste osas saunaskäimisele.
- Konsulterige oma kohaliku lastearstiga laste saunaviimise osas.
- Olge leiliruumis liikudes ettevaatlik, sest lava ja põrand võivad olla libedad.
- Ärge kunagi minge sauna alkoholi, kangete ravimite või narkootikumid mõju all.
- Ärge magage kunagi kuumas saunas.
- Mereõhk ja niiske kliima võib kerise metallpinnaid rooste ajada.
- Ärge riputage riideid leiliruumi kuivama, see võib põhjustada tuleohtu. Ülemäärane niiskus võib samuti kahjustada elektriseadmeid.

1.11.1. Sümbolite tähendused.




Loe paigaldusjuhendist.



Ära kata

1.12. Probleemide lahendamine

 Kogu hooldus tuleb lasta läbi viia asjatundlikul hoolduspersonalil.

	Описание неполадки Kirjeldus	Способ устранения Lahendus
E1	Обрыв в измерительной цепи датчика температуры.	Произведите осмотр красного и желтого проводов, ведущих к температурному датчику, а также их соединения на предмет дефектов и неисправностей.
	Temperatuurianduri mõõteahel on katkenud.	Kontrollige temperatuurianduri punast ja kollast juhet ning nende ühendusi vigade suhtes.
E2	Короткое замыкание в измерительной цепи датчика температуры.	Произведите осмотр красного и желтого проводов, ведущих к температурному датчику, а также их соединения на предмет дефектов и неисправностей.
	Temperatuurianduri mõõteahel on lühises.	Kontrollige temperatuurianduri punast ja kollast juhet ning nende ühendusi vigade suhtes.
E3	Обрыв в измерительной цепи устройства защиты от перегрева.	Нажмите кнопку сброса устройства защиты от перегрева датчика температуры (▷3.5.). Произведите осмотр синего и белого проводов, ведущих к температурному датчику, а также их соединения на предмет дефектов и неисправностей.
	Ülekuumenemiskaitse mõõteahel on katkenud.	Vajutage ülekuumenemiskaitse lähtestusnuppu (▷3.5.). Kontrollige temperatuurianduri sinist ja valget juhet ning nende ühendusi (vt. joonis 6) vigade suhtes.
E9	Ошибка подключения в системе.	Отключите электропитание главного переключателя. Проверьте состояние кабеля передачи данных, кабелей датчиков и их подключения. Включите электропитание.
	Ühendusviga süsteemis.	Lülitage toide pealülitist välja Kontrollige andmekaablit, anduri kaablit/kaableid ja nende ühendusi. Lülitage toide sisse.

СООБЩЕНИЯ О РЕЖИМАХ / STAATUSE INFO		
door open	Цепь выключателя на двери разомкнута	Закройте дверь в сауну
	Ukselüliti vooluahel on avatud	Sulge leiliruumi uks
SAFE	Цепь выключателя на двери разомкнута	Уберите с выключателя безопасности предмет, давящий на него.
	Kaitselüliti vooluahel on avatud	Eemalda kaitselüliti pealt seda alla poole suruv ese
rEst	Время паузы активно	
	Pausiaeg on aktiveeritud	
rc on	Активирован режим	
	Kaugjuhtimine on aktiveeritud	

Таблица 1. Сообщения об ошибках. **ВНИМАНИЕ!** Обслуживание оборудования должно осуществляться квалифицированным техническим персоналом.

Tabel 1. Veateated. Tähelepanu! Kogu hooldus tuleb lasta läbi viia asjatundlikul hoolduspersonalil.

Каменка не нагревается.

- Проверьте исправность предохранителей печи.
- Проверьте исправность подключения кабеля питания (▷3.4.).
- Переключите термостат на более высокую температуру.
- Убедитесь, что не сработало устройство защиты от перегрева. (▷3.5.)

Медленно нагревается помещение сауны. При плескании на камни вода остужает их слишком быстро.

- Проверьте исправность предохранителей печи.
- Убедитесь, что при включении нагреваются все нагревательные элементы.
- Переключите термостат на более высокую температуру.
- Убедитесь, что печь обладает достаточной мощностью (▷2.3.).
- Проверьте камни сауны (▷1.1.). Слишком плотная укладка камней, усадка и неподходящий тип камней могут препятствовать движению воздуха

Keris ei soojenda.

- Veenduge, et kerise kaitsmed oleks heas töökorras.
- Veenduge, et ühenduskaabel oleks ühendatud (▷3.4.).
- Pöörake temperatuur kõrgemale seadistusele.
- Veenduge, et ülekuumenemiskaitse ei oleks rakendunud. (▷3.5.)

Saunaruum soojeneb aeglaselt. Saunakividele visatud vesi jahutab need kiiresti maha.

- Veenduge, et kerise kaitsmed oleks heas töökorras.
- Veenduge, et kerise töötamisel hõõguks kõik kütteleemendid.
- Pöörake temperatuur kõrgemale seadistusele.
- Veenduge, et kerise võimsus oleks piisav (▷2.3.).
- Kontrollige saunakive (▷1.1.). Liiga tihedalt laotud kivid, kivide aja jooksul kohalevajumine või vale kivitüüp võivad häirida õhuvoolu läbi kerise ning seetõttu vähendada soojenduse tõhusust.

в печи, в результате чего снижается нагревательный эффект.

- Проверьте правильность организации вентиляции в сауне (▷2.2.).

Помещение сауны нагревается быстро, но камни остаются недостаточно горячими. При плескании вода стекает по камням.

- Убедитесь, что мощность каменки не слишком высока (▷2.3.).
- Проверьте правильность организации вентиляции в сауне (▷2.2.).

Обшивка сауны и другие предметы, установленные рядом с каменкой, быстро темнеют.

- Проверьте соответствие расстояния до предметов требованиям безопасности (▷3.2.).
- Проверьте камни сауны (▷1.1.). Слишком плотная укладка камней, усадка и неподходящий тип камней могут препятствовать движению воздуха в печи, в результате чего окружающие предметы могут перегреваться.
- Убедитесь в том, что из-под камней не видно нагревательных элементов. Если нагревательные элементы видны, измените порядок укладки камней так, чтобы они были полностью скрыты (▷1.1.).
- См. также раздел 2.1.1.

От каменки пахнет.

- См. раздел 1.2.
- При нагревании запахи, присутствующие в воздухе, могут усиливаться, даже если их источником не является сама сауна или каменка. Примеры: краска, клей, масло, высыхающие материалы.

- Veenduge saunaruumi ventilatsiooni õiges korralduses (▷2.2.).

Saunaruum soojeneb kiiresti, kuid kivide temperatuur jääb ebapiisavaks. Kividele visatud vesi voolab maha.

- Veenduge, et kerise võimsus ei oleks liida suur (▷2.3.).
- Veenduge saunaruumi ventilatsiooni õiges korralduses (▷2.2.).

Paneel või muu materjal kerise läheduses musteneb kiiresti.

- Veenduge ohutuskauguste nõuetest kinnipidamises (▷3.2.).
- Kontrollige saunakive (▷1.1.). Liiga tihedalt laotud kivid, kivide aja jooksul kohalevajumine või vale kivitüüp võivad häirida õhuvoolu läbi kerise ning põhjustada ümbritsevate materjalide ülekuumenemist.
- Veenduge, et kivide tagant ei oleks näha kütteelemente. Kui kütteelemente on näha, tõstke kivid ümber nii, et kütteelemendid oleks täielikult kaetud (▷1.1.).
- Vt ka lõiku 2.1.1.

Kerisest tuleb lõhna.

- Vt lõik 1.2.
- Kuum keris võib võimendada õhuga segunenud lõhnasid, mida siiski ei põhjusta saun ega keris. Näited: värv, liim, õli, maitseained.

2. ПАРИЛЬНЯ

2. SAUNARUUM

2.1. Устройство помещения сауны

2.1. Saunaruumi konstruktsioon

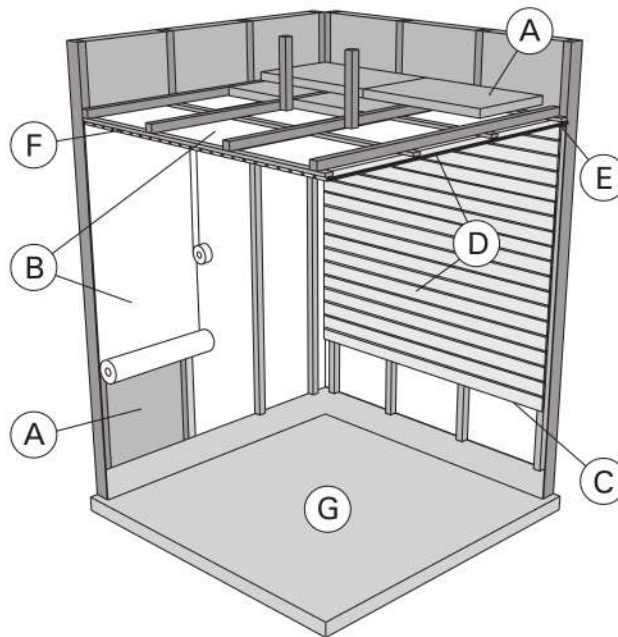


Рисунок 4.
Joonis 4.

- A. Изоляция из минеральной ваты, толщина 50–100 мм. Помещение сауны следует тщательно изолировать, чтобы не перегружать каменку.
- B. Пароизоляция, напр., алюминиевая фольга. Устанавливайте глянцевой стороной внутрь сауны. Заклейте швы алюминиевой лентой.
- C. Вентиляционный зазор 10 мм между пароизоляцией и обшивкой (рекомендуется).
- D. Легкая панельная доска толщиной 12–16 мм. Перед обшивкой проверьте электропроводку и наличие в стенах креплений для каменки и полков.
- E. Вентиляционный зазор 3 мм между стеной и обшивкой потолка.
- F. Высота сауны обычно 2100–2300 мм. Минимальная высота зависит от каменки (см. табл. 2). Расстояние между верхним полком и потолком не должно превышать 1200 мм.
- G. Используйте керамическую плитку и темный цемент для швов. Частицы камней, попавшие в воду, могут испачкать и/или повредить недостаточно стойкое покрытие пола.

Внимание! Проконсультируйтесь с пожарной службой по поводу изоляции противопожарных стен. Не изолируйте используемые дымоходы.

Внимание! Легкие защитные экраны, монтируемые непосредственно на стены или потолок, могут быть источником пожара.

2.1.1. Потемнение стен сауны

Потемнение деревянных поверхностей сауны со временем – нормальное явление. Потемнение может быть ускорено

- солнечным светом
- теплом каменки
- защит. средствами на стенах (имеют низкую тепловую устойчивость)
- мелкими частицами от камней сауны, поднимаемыми воздушным потоком.

- A. Isolatsioonivill, paksus 50–100 mm. Saunaruumi tuleb hoolikalt isoleerida, et kerise võimsust saaks huida madalamal tasemel.
- B. Niiskuskaitse, nt alumiiniumpaber. Paberi läikiv külg peab jääma sauna poole. Katke vahed alumiiniumteibiga.
- C. Niiskustõkke ja paneeli vahele peab jääma umbes 10 mm ventilatsioonivahe (soovitav).
- D. Kerge 12–16 mm paksune puitpaneel. Kontrollige enne paneelide paigaldamist elektri kaableid ja seinade tugevdu, mida on vaja kerise ja saunalava jaoks.
- E. Seina ja laepaneeli vahele peab jääma umbes 3 mm ventilatsioonivahe.
- F. Sauna kõrgus on tavaliselt 2100–2300 mm. Miinimumkõrgus sõltub kerisest (vt tabel 2). Vahe saunalava ülemise astme ja lae vahel ei tohiks ületada 1200 mm.
- G. Kasutage keraamilisest materjalist valmistatud põrandakatteid ja tumedat vuugisegu. Kerisekividest pärit peened osakesed ja mustus saunavees võivad tekitada plekke ja/või kahjustusi õrnamatele põrandakatetele.

Tähelepanu! Uurige tuleohutuse eest vastutavatelt ametivõimudelt, milliseid kaitseplaadi osasid saab isoleerida. Kasutusel olevaid korstnaid ei tohi isoleerida.

Tähelepanu! Kergemad kaitsekatted, mis on paigaldatud otse seinale või lakke, võivad olla süttimisohtlikud.

2.1.1. Saunaruumi seinte mustenemine

See on täiesti normaalne, et saunaruumi puitpinnad muutuvad ajajooksul mustemaks. Mustenemist võivad kiirendada

- päikesevalgus
- kuumus kerisest
- seina kaitsevahendid (kaitsevahenditel on kehv kuumusetaluvus)
- kerisekividest pärit peened osakesed, mis suurendavad õhuvoolu.

2.2. Вентиляция помещения сауны

Воздух в сауне должен заменяться шесть раз в час. На рис. 5 показаны варианты вентиляции сауны.

2.2. Saunaruumi ventilatsioon

Saunaruumi õhk peab vahetuma kuus korda tunni jooksul. Joonis 5 näitab erinevaid saunaruumi ventilatsiooni võimalusi.

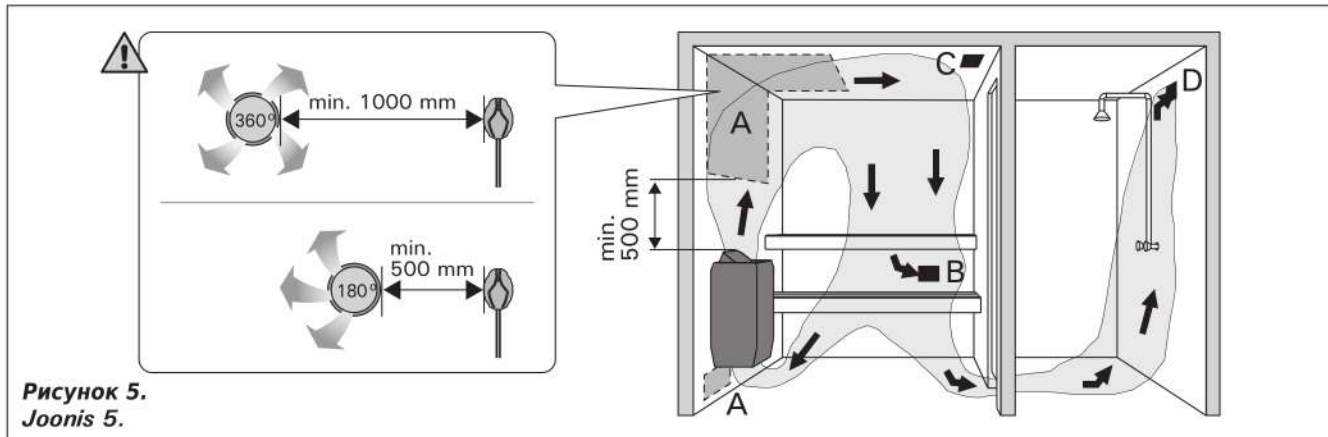


Рисунок 5.
Joonis 5.

- Размещение приточного вентиляционного отверстия. Если используется механическая вентиляция, поместите вентиляционное отверстие над каменкой. Если вентиляция естественная, поместите вентиляционное отверстие под или рядом с каменкой. Диаметр трубы для притока воздуха должен быть 50-100 мм. **Вентиляционное окно не должно охлаждать температурный датчик (▷ 3.3.2.)!**
- Вытяжное вентиляционное отверстие. Помещайте вытяжное отверстие рядом с полом как можно дальше от каменки. Диаметр вытяжной трубы должен быть в два раза больше диаметра приточной трубы.
- Дополнительная осушающая вентиляция (не работает при нагреве и работе сауны). Сауну также можно просушивать, оставляя после использования дверь открытой.
- Если вытяжное вентиляционное отверстие находится в душевой, зазор под дверью сауны должен быть не менее 100 мм. Обязательно используйте механическую вентиляцию.

2.3. Мощность каменки

Если стены и потолок обшиты вагонкой и теплоизоляция за обшивкой соответствующая, то мощность каменки рассчитывается в соответствии с объемом сауны. Неизолированные стены (кирпич, стеклянные блоки, стекло, бетон, керамическая плитка и т.д.) повышают требуемую мощность нагревателя. Добавляйте 1,2 куб.м к объему сауны на каждый неизолированный кв. м стены. Например, сауна объемом 10 куб.м со стеклянной дверью по мощности каменки эквивалентна сауне объемом 12 куб.м. Если в сауне бревенчатые стены, умножьте ее объем на 1,5. Выберите мощность каменки по таблице 2.

2.4. Гигиена сауны

Во избежание попадания пота на полки используйте специальные полотенца.

Полки, стены и пол сауны следует хотя бы раз в полгода тщательно мыть. Используйте жесткую щетку и чистящее средство для саун.

Влажной тряпкой удалите грязь и пыль с корпуса каменки. Обработайте его 10 %-ным раствором лимонной кислоты и ополосните для удаления известковых пятен.

- Õhu juurdevoolu ava. Mehaanilise õhu väljatõmbe kasutamisel paigutage õhu juurdevool kerise kohale. Gravitatsioon-õhuväljatõmbe kasutamisel paigutage õhu juurdevool kerise alla või kõrvale. Õhu juurdevoolutoru läbimõõt peab olema 50–100 mm. **Ärge paigaldage õhu juurdevoolu nii, et õhuvool jahutaks temperatuuridurit (▷ 3.3.2.)!**
- Õhu väljatõmbeava. Paigaldage õhu väljatõmbeava põranda lähedale, kerisest võimalikult kaugele. Õhu väljatõmbeava läbimõõt peaks olema õhu juurdevoolutorust kaks korda suurem.
- Valikuline kuivatamise ventilatsiooniava (suletud kütmise ja saunaskäigu ajal). Sauna saab kuivatada ka saunaskäigu järel ust lahti jättes.
- Kui õhu väljatõmbeava on pesuruumis, peab saunaruumi ukse all olema vähemalt 100 mm vahe. Mehaaniline väljatõmbeventilatsioon on kohustuslik.

2.3. Kerise võimsus

Kui seinad ja lagi on kaetud paneelidega ja paneelide taga on piisav isolatsioon, määrab kerise võimsuse sauna ruumala. Isoleerimata seinad (telliskivi, klaasplokk, klaas, betoon, põrandaplaadid, jne.) suurendavad kerise võimsuse vajadust. Lisage 1,2 m³ sauna ruumalale iga isoleerimata seina ruutmeetri kohta. Näiteks 10 m³ saunaruum, millel on klaasuks, vastab 12 m³ saunaruumi võimsuse vajadusele. Kui saunaruumil on palkseinad, korrutage sauna ruumala 1,5-ga. Valige õige kerise võimsus tabelist 2.

2.4. Saunaruumi hügieen

Saunaskäimisel tuleb kasutada saunalinasid, et takistada higi sattumist saunalava istmetele.

Sauna istmeid, seinu ja põrandat tuleb korralikult pesta vähemalt üks kord kuue kuu jooksul. Kasutage küürimisharja ja saunapuhastusvahendit.

Pühkige tolm ja mustus keriselt niiske lapiga. Eemaldage keriselt katlakivi plekid 10 % sidrunhappe lahusega ning loputage.

3. ИНСТРУКЦИЯ ПО УСТАНОВКЕ

3.1. Перед установкой

Перед началом работ ознакомьтесь с инструкцией по установке и проверьте следующее:

- Подходит ли устанавливаемая каменка к данной парильне с точки зрения мощности и типа?
Мощность каменки должна соответствовать объему парилки, указанному в таблице 2.
- Напряжение питания соответствует каменке?
- Место для каменки выбрано правильно (▷ 3.2.).

Внимание! В сауне может быть установлена только одна каменка.

Тип Керис	Мощность Võimsus	Размеры Mõõdud		Камни Kivide kogus	Парильня Leiliruum		
		Ширина/глубина/высота Laius/sügavus/kõrgus	Вес Mass		Объем Maht		Высота Kõrgus
	кВт kW	мм mm	кг kg	макс. кг max. kg	▷ 2.3.!		
					мин. м³ min. m³	макс. м³ max. m³	мин. мм min. mm
PC70XE	6,8	320/320/930	10	90	6	10	1900
PC70XW	6,8	320/320/930	10	90	6	10	1900
PC90XE	9,0	320/320/930	10	90	8	14	1900
PC90XW	9,0	320/320/930	10	90	8	14	1900

Таблица 2. Данные каменок

Tabel 2. Paigalduse üksikasjad

3.2. Расположение каменки и безопасные расстояния

Минимальные безопасные расстояния показаны на рис. 6.

- При установке каменки обязательно соблюдение указанных значений. Несоблюдение указанных значений влечет за собой опасность возгорания.
- Раскаленные осколки камней могут повредить покрытие пола и вызвать пожар. Покрытие пола в месте установки должно быть несгораемым.
- При встраивании каменки в пол с помощью монтажного фланца перед проделыванием отверстия в полке ознакомьтесь с инструкцией по установке монтажного фланца.

3.3. Электромонтаж

Подключение каменки к электросети может произвести только квалифицированный электромонтажник, имеющий право на данный род работ, в соответствии с действующими правилами.

- Каменка гибким проводом подсоединяется к соединительной коробке (рис. 7: A) на стене сауны. Соединительная коробка должна быть брызгозащищенной и находиться на расстоянии не более 500 мм от пола.
- При установке каменки необходимо всегда проверять состояние контактных зажимов в соединительной коробке. Рекомендуем использовать винтовые зажимы. Избегайте использования пружинных зажимов!
- В качестве кабеля (рис. 7: B) следует использовать резиновый кабель типа HO7RN-F или подобный. **ВНИМАНИЕ! Использование кабеля с ПВХ-изоляцией запрещено вследствие его разрушения под воздействием тепла.**

3. PAIGALDUSJUHIS

3.1. Enne paigaldamist

Enne kerise paigaldamist tutvuge hoolikalt selle paigaldusjuhendiga. Kontrollige järgmisi punkte:

- Kas kerise võimsus ja tüüp on leiliruumile sobivad? **Järgige tabelis 2 toodud parameetreid.**
- Kas toitepinge on kerisele sobiv?
- Asukoht on kerise jaoks sobiv (▷ 3.2.).

Tähelepanu! Leiliruumi tohib paigaldada ainult ühe elektrikerise.

3.2. Asukoht ja ohutuskaugused

Minimaalsed ohutuskaugused on toodud joonisel 6.

- On äärmiselt tähtis, et kerise paigaldamisel peetaks kinni nendest mõtudest. Ettekirjutuste eiramine põhjustab tulekahju riski.
- Kuumad kivitükid võivad kerisest põrandale kukkudes kahjustada põrandakattematerjali või põhjustada süttimisohtu. Kerise ümbruse põrandakate peab olema kuumuskindlast materjalist.
- Kerist paigalduskraega lava sisse paigaldades tutvu palun krae kasutusjuhendiga enne lava sisse augu tegemist.

3.3. Elektriühendused

Kerise võib vooluvõrku ühendada vaid professionaalne elektrik, järgides kehtivaid eeskirju.

- Keris ühendatakse poolstatsioonarselt ühenduskarpi (joonis 7: A) leiliruumi seinal. Ühenduskarp peab olema pritsmekindel, ning selle maksimaalne kõrgus põrandast ei tohi olla suurem kui 500 mm.
- Kontrollige enne kerise paigaldamist harutoosi kontaktorite seisundit. Soovitame kruvikontaktoreid. Vältige vedrukontaktoreid!
- Ühenduskaabel (joonis 7: B) peab olema kummiisolatsiooniga HO7RN-F tüüpi kaabel või samaväärne. **Tähelepanu! Termilise rabenemise tõttu on kerise ühenduskaablina keelatud kasutada PVC-isolatsiooniga kaablit.**

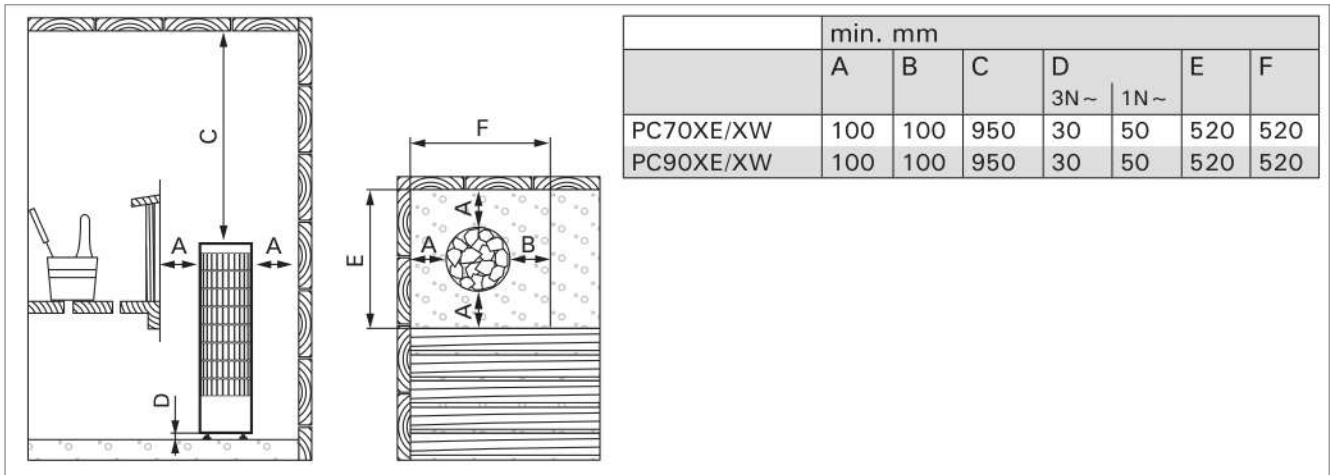


Рисунок 6. Расположение и безопасные расстояния (все размеры приведены в миллиметрах)
 Joonis 6. Ohutuskaugused (kõik mõõtmed millimeetrites)

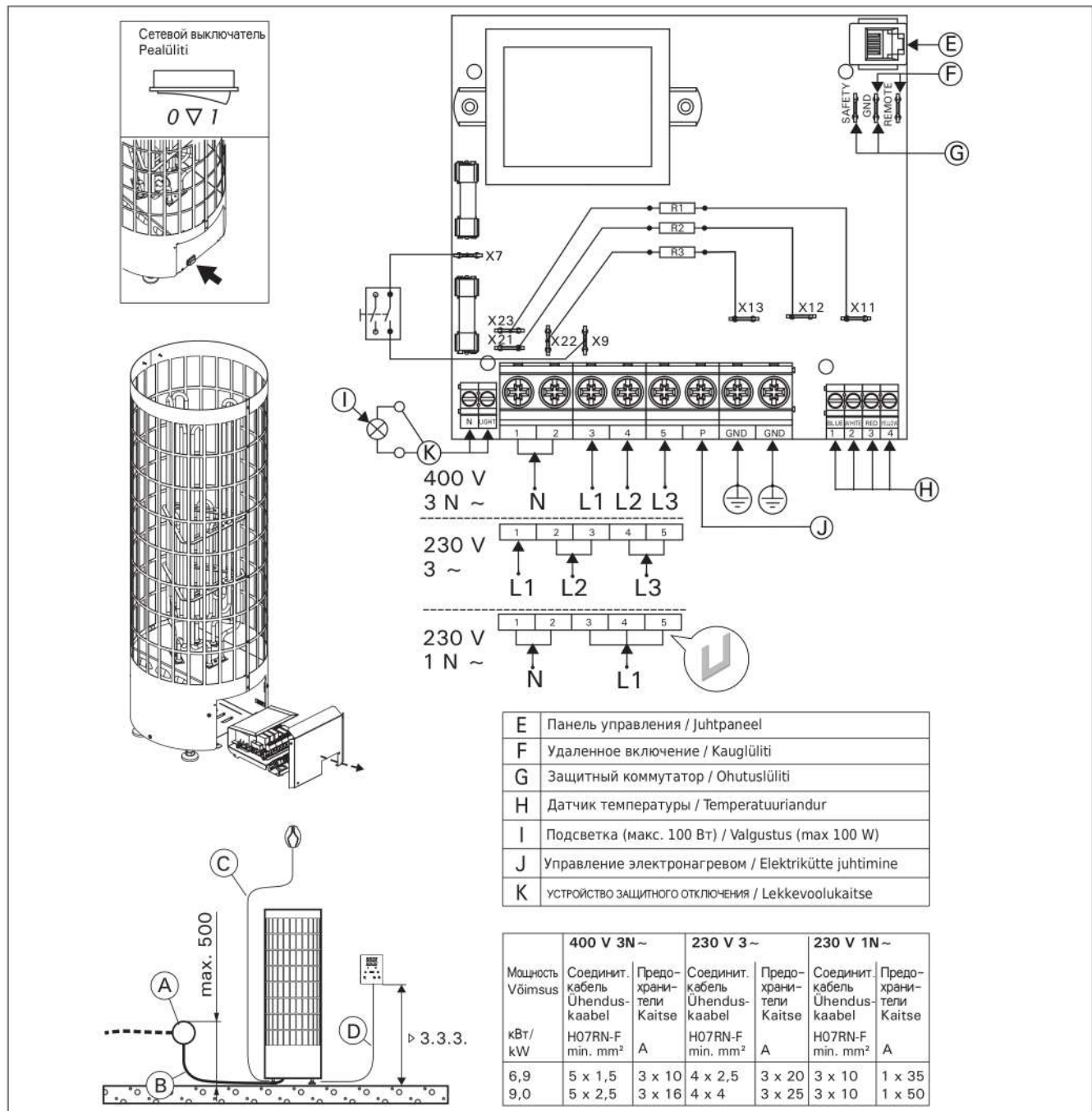


Рисунок 7. Электромонтаж
 Joonis 7. Elektriühendused

- Если соединительный или монтажный кабель подходят к сауне, или сквозь стены сауны, на высоте более 500 мм, они должны выдерживать при полной нагрузке температуру 170 °С. Приборы, устанавливаемые на высоте более 500 мм от уровня пола сауны, должны быть пригодными для использования при температуре 125 °С (маркировка T125).
- Кроме клемм питания каменки оснащены также клеммой (P), которая делает возможным управление электрическим нагревом (рис. 7). Управляющее напряжение передается от каменки, когда она включена. Кабель управления электронагревом подводят прямо к соединительной коробке каменки и дальше с помощью резинового кабеля, равного по сечению соединительному кабелю, к клеммнику.

3.3.1. Сопротивление изоляции электрокаменки

При проводимом во время заключительной проверки электромонтажа каменки измерении сопротивления изоляции может быть выявлена «утечка», что происходит благодаря впитыванию атмосферной влаги в изоляционный материал нагревательных элементов (транспортировка, складирование). Влага испарится в среднем после двух нагреваний каменки.

⚠ Не подключайте подачу питания электрокаменки через устройства защитного отключения.

3.3.2. Установка температурного датчика

Установите датчик на стену сауны, как показано на рис. 8. При установке каменки от стены далее, чем 100 мм, датчик должен быть установлен на потолке.

⚠ Не размещайте вентиляционную отдушку сауны возле датчика температуры. Поток воздуха вблизи датчика охлаждает датчик и приводит к неточности показаний устройства управления. В ре-

- Kui ühendus- ja paigalduskaablid on kõrgemal kui 1 000 mm leiliruumi põrandast või leiliruumi seinte sees, peavad nad koormuse all taluma vähemalt 170 °C (näiteks SSJ). Põrandast kõrgemale kui 1 000 mm paigaldatud elektriseadmetest peab olema lubatud kasutamiseks temperatuuril 125 °C (markeerung T125).
- Peale vooluvarustuse ühendusklemmide on kerised varustatud ühendusega (P), mis võimaldab kütmist juhtida (joonis 7). Sisselülitamisel antakse toitepinge juhtimine keriselt edasi. Kütmise juhtimise kaabel on toodud otse kerise ühenduskarpi ning sealt kerise terminaalliblokki piki sama jämedusega kummiisolatsiooniga kaablit, mis ühenduskaabelgi.

3.3.1. Elektri kerise isolatsioonitakistus

Elektripaigaldise lõplikul kontrollimisel võib kerise isolatsioonitakistuse mõõtmisel avastada "lekke". Selle põhuseks on, et kütteelementide isolatsioonimaterjal on imanud endasse õhust niiskust (säilitamine, transport). Pärast kerise paari kasutust see niiskus kaob.

⚠ Ära lülita kerist vooluvõrku läbi lekkevoolukaitse!

3.3.2. Temperatuurianduri paigaldamine

Paigaldage andur sauna seinale, nagu näidatud joonisel 8. Kui keris paigaldatakse seinast kaugemale kui 100 mm, peab anduri paigutama leiliruumi lakke.

⚠ Ärge paigaldage saunaruumi õhu juurdevoolu temperatuurianduri lähedusse. Õhuvool ventilatsiooniva lähedal jahutab andurit, mis annab juhtimiskeskusele ebatäpseid temperatuuri näituseid.

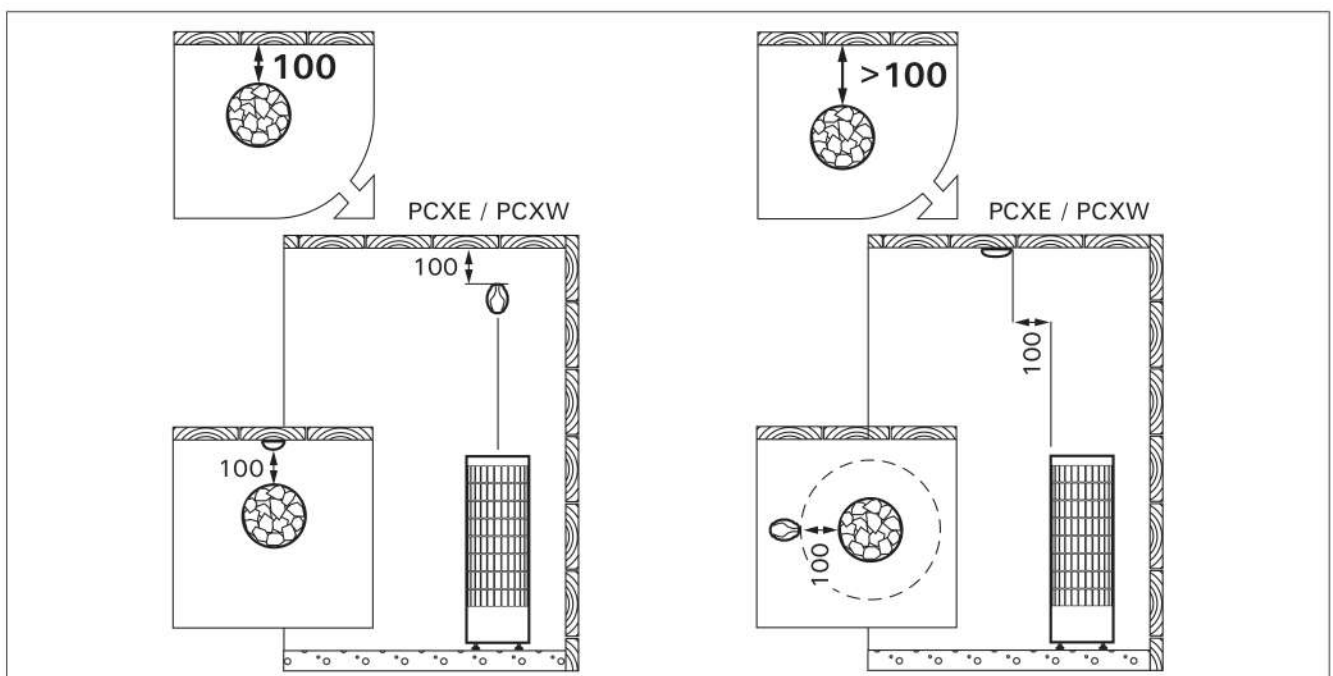


Рисунок 8. Установка датчиков (все размеры приведены в миллиметрах)
Joonis 8. Anduri paigaldamine (kõik mõõtmed millimeetrites)

зультате возможен перегрев каменки. Минимальное расстояние от температурного датчика до вентиляционной отдушины (рис. 5):

- круговая вентиляционная отдушина: 1000 мм
- вентиляционная отдушина, направленная в противоположную от датчика сторону: 500 мм

Датчик следует устанавливать в место, указанное в данной инструкции (рис. 8). Если не соблюдается минимальное расстояние, следует переместить вентиляцию.

3.3.3. Установка панели управления

Панель управления защищена от попадания брызг и требует минимального рабочего напряжения. Панель можно установить в парилке или в предбаннике, а также и в жилой части дома. Если панель устанавливается в помещении сауны, то она должна находиться не ближе минимального безопасного расстояния от каменки и не выше одного метра. Рис. 9.

Если в стене имеется канал для прокладки кабелей (Ø 30 мм), то кабель, ведущий к панели управления, можно скрыть в стене. В противном случае монтаж следует производить по поверхности стены. Мы рекомендуем встраивать панель управления в стену, подальше от возможных брызг.

3.4. Установка каменки

См. рис. 10.

1. Подключите к каменке кабели питания (▷ 3.3.).
2. Установите каменку и выровняйте ее так, чтобы она стояла строго вертикально, с помощью регулируемых по высоте ножек.
3. Чтобы прикрепить нагреватель к каркасу сауны, используйте крепежные наборы (2 шт.).

3.5. Сброс защиты от перегрева

Датчик температуры состоит из термистора и устройства защиты от перегрева. Если температура вокруг датчика станет слишком высокой, устройство защиты от перегрева отключит питание. Процедура сброса защиты от перегрева показана на рис. 11.



До нажатия этой кнопки необходимо установить причину срабатывания.

Selle tulemusena võib keris üle kuumeneda. Ventilatsioonitava minimaalne kaugus andurist (joonis 5):

- igasuunaline ventilatsioonitava: 1 000 mm
- andurist eemale suunatud ventilatsioonitava: 500 mm

Andur tuleb paigaldada käesolevates juhistes määratud kohta (joonis 8). Kui minimaalne kaugus ei ole tagatud, tuleb ventilatsiooni muuta.

3.3.3. Juhtpaneeli paigaldamine

Juhtpaneel on pritsmekindel ja väikese tööpingega. Paneeli võib paigaldada pesu- või riietusruumi või eluruumidesse. Kui paigaldada see leiliruumi, peab see olema vähemalt minimaalsel ohutuskaugusel kerisest ning maksimaalselt 1 meetri kõrgusel põrandast. Joonis 9.

Kaablitõrud (Ø 30 mm) seinas võimaldavad teil juhtpaneeli ühendusjuhtme seina sisse peita – vastasel korral on see seina pinnal. Soovitame paigaldada juhtpaneel süvistatult ja võimalikult kaugale veepritsmetest.

3.4. Kerise paigaldamine

Vt joonis 10.

1. Ühendage kaablid kerisega (▷ 3.3.).
2. Asetage keris kohale ja reguleerige see reguleeritavate jalgade abil loodi.
3. Kasutage kinnitusklambreid (2 tk) kerise ühendamiseks sauna seintega.

3.5. Ülekuumenemise kaitse tagastamine

Andurikarp sisaldab temperatuurandurit ja ülekuumenemiskaitset. Kui temperatuur anduri ümbruses tõuseb liiga kõrgele, katkestab ülekuumenemiskaitse kerise toite. Ülekuumenemiskaitse lähtestamine on näidatud joonisel 11.



Enne nupu vajutamist tuleb kindlaks teha rakendumise põhjus.

1. Протяните соединительный кабель панели управления через отверстие в задней крышке.
2. Закрепите заднюю крышку на стене при помощи болтов.
3. Присоедините кабель к разъему.
4. Путем нажатия вмонтируйте переднюю крышку в заднюю.

1. Viige andmekaabel läbi tagumises kattes oleva augu.
2. Kinnitage tagumine kate kruvidega seinale.
3. Lükake andmekaabel liitmiku külge.
4. Vajutage esiosa tagakülje külge.

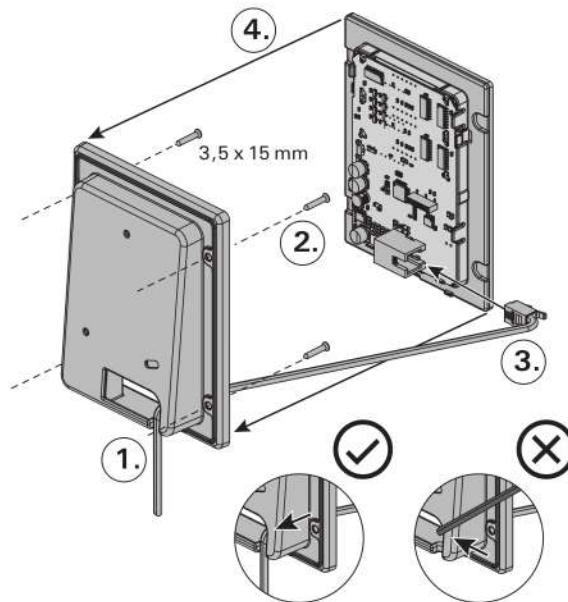
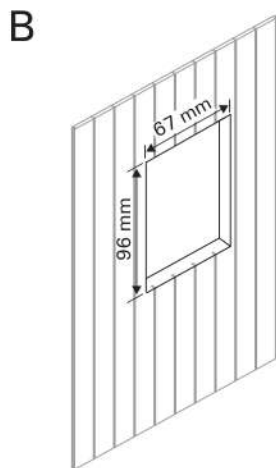
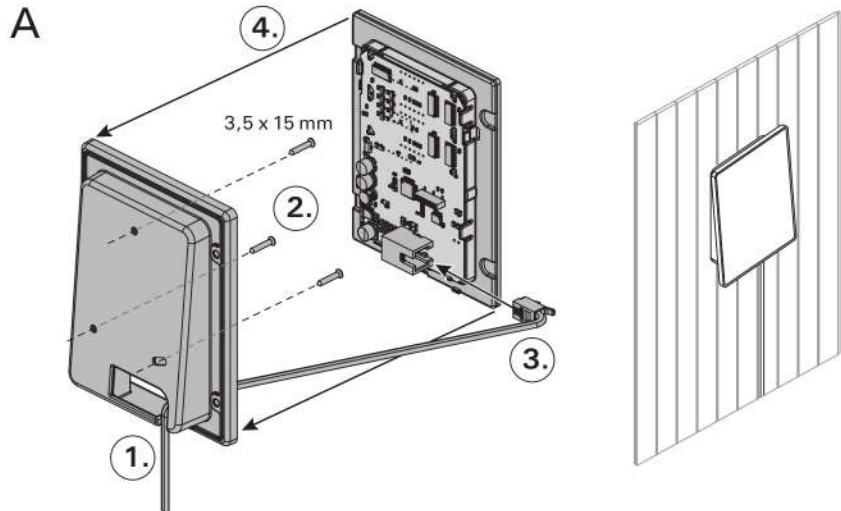
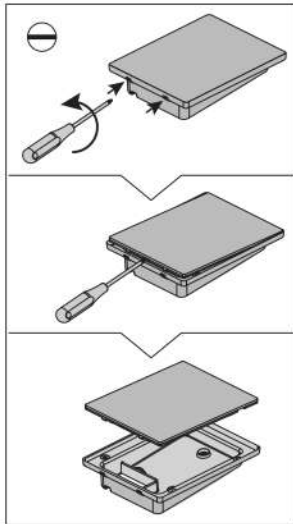


Рисунок 9. Установка панели управления
Joonis 9. Juhtpaneeli kinnitamine

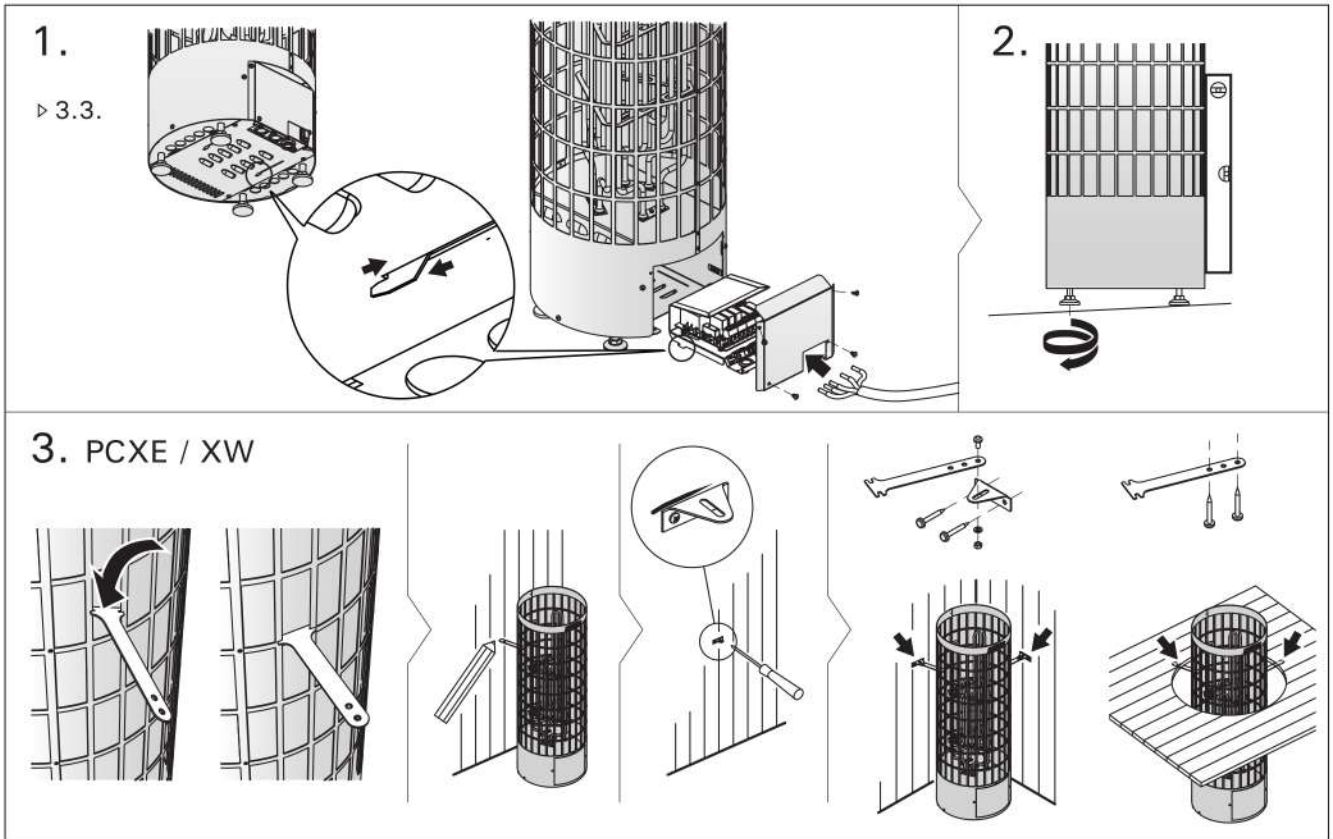


Рисунок 10. Установка каменки
Joonis 10. Kerise paigaldamine

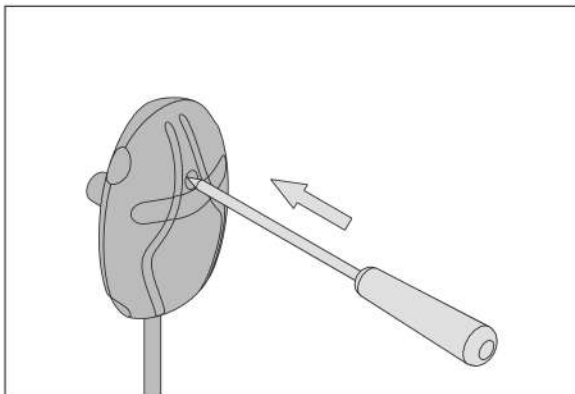


Рисунок 11. Кнопка сброса защиты от перегрева
Joonis 11. Ülekuumenemise kaitse tagastamise nupp

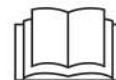
Harvia Xenio WiFi CX001WIFI

FI	OHJAUSPANEELI
SV	STYRPANEL
EN	CONTROL PANEL
DE	BEDIENFELD
RU	ПАНЕЛЬ УПРАВЛЕНИЯ
ET	JUHTRANEEL
FR	PANNEAU DE COMMANDE
PL	PANEL STERUJĄCY
LV	VADĪBAS PANELIS
LT	VALDYMO SKYDELIS
ES	PANEL DE MANDO
IT	QUADRO DI COMANDO

FI
SV
EN
DE
RU
ET
FR
PL
LV
LT
ES
IT



CX001WIFI



15112021 / Y05-0836

Настоящее руководство пользователя предназначено для владельца сауны или ответственного лица, а также для электрика, ответственного за электромонтаж каменки. После выполнения монтажа лицо, ответственное за монтаж, должно предоставить настоящие инструкции владельцу продукта или лицу, ответственному за его работу. Дополнительные инструкции по установке, эксплуатации и утилизации см. на www.harvia.com. (Оригинальное руководство пользователя от производителя).



ПЕРЕД ИСПОЛЬЗОВАНИЕМ ПРОДУКТА ВНИМАТЕЛЬНО ПРОЧИТИТЕ УКАЗАНИЯ ПО МЕРАМ ПРЕДОСТОРОЖНОСТИ И РУКОВОДСТВО ПО ЭКСПЛУАТАЦИИ!



Каменка предназначена для нагревания воздуха в сауне до необходимой температуры. Она не должна использоваться в каких-либо иных целях!



Блок управления предназначен для управления сауной и нагревателем. Она не должна использоваться в каких-либо иных целях!

Данным устройством могут пользоваться дети в возрасте 8 лет и старше, а также лица с ограниченными физическими, сенсорными или психическими возможностями, а также не обладающие достаточными знаниями и опытом, если они получили необходимое руководство или прошли надлежащий инструктаж в отношении безопасной эксплуатации данного устройства и понимают сопутствующие риски. Нельзя разрешать детям играть с данным устройством. Не следует разрешать детям выполнять чистку или обслуживание без надлежащего контроля.

УСТАНОВКА И ТЕХНИЧЕСКОЕ ОБСЛУЖИВАНИЕ



Подключение электрического устройства к сети электропитания должен осуществлять только профессиональный электрик с соответствующим допуском, с соблюдением текущих постановлений. После выполнения монтажа лицо, ответственное за монтаж, должно предоставить настоящие инструкции владельцу сауны или лицу, ответственному за ее работу.



Любые работы по техническому обслуживанию, требующие специальных навыков, должны выполняться обученным специалистом.



Перед любыми работами по техническому обслуживанию необходимо отключать устройство от электрической сети!

- Перед установкой и эксплуатацией устройство необходимо проверить на видимые повреждения. Запрещается пользоваться поврежденным устройством.
- Необходимо устанавливать каменку в строгом соответствии со значениями, указанными в инструкциях по установке и эксплуатации. Несоблюдение указанных значений влечет за собой риск возгорания.
- Если в устройстве установлены подходящие аксессуары, необходимо соблюдать инструкции по эксплуатации и монтажу для конкретного изделия!
- Если шнур питания поврежден, он должен быть заменен техническим специалистом производителя или лицом со схожей квалификацией во избежание опасности.

- Очищайте изделие слегка смоченной тканью. Для очистки используйте только мягкие моющие средства, запрещается использовать растворители или коррозионные химические вещества.
- Данное изделие нельзя утилизировать с обычными бытовыми отходами. При переработке изделия его необходимо сдать в местный пункт приема или обратиться по месту приобретения.
- Устройство должно быть установлено так, чтобы предупредительные надписи можно было легко прочесть после монтажа.
- Если инструкциями не предусмотрено иное, устройство не должно устанавливаться в нише стены.
- Вентиляционное окно приточного воздуха не должно охлаждать температурный датчик (см. руководство по установке температурного датчика!)
- Запрещается использовать кабель с ПВХ изоляцией для соединения каменки из-за его тепловой неустойчивости.
- Не подключайте электричество к электрическому нагревателю через устройство защитного отключения.
- Если устройство подсоединено к водопроводной сети, в полу сауны и/или умывальной необходимо предусмотреть слив на случай повреждения или течи шланга.
- Если устройство используется в общественной сауне без таймера, в помещении управления устройством необходимо установить световой индикатор, сигнализирующий о включении устройства.

ИНСТРУКЦИИ ПО УСТАНОВКЕ И КУПАНИЮ



Остерегайтесь нагретой каменки. Камни и металлические части каменки могут вызвать ожог.



Перед включением каменки следует убедиться, что на каменке и вблизи нее нет посторонних предметов.



Не накрывайте!

- Морской и влажный климат может вызвать коррозию металлических поверхностей устройства.
- Запрещается развешивать в сауне одежду для просушки, потому что это может привести к пожару. Электроприборы могут выйти из строя вследствие излишней влажности.
- Не нажимайте кнопку защиты от перегрева до нахождения причины неисправности. Если в инструкции по эксплуатации не указано иное, сброс устройства защиты от перегрева могут осуществлять только лица, уполномоченные на выполнение электромонтажных работ.
- По истечении периода времени работы необходимо убедиться, что каменка выключена и не нагревает помещение.
- В общественной сауне, где каменка используется без таймера или работает непрерывно в течение более длительного времени, чем это предусмотрено таймером каменки или заводскими настройками пульта управления, необходимо контролировать работу устройства на постоянной основе.
- Перед повторным включением каменки (как непосредственным, так и с помощью системы дистанционного управления) необходимо осматривать помещение сауны и область вокруг каменки.
- Перед переводом устройства в режим ожидания с помощью дистанционного управления или предварительно заданного времени работы необходимо осматривать помещение сауны и область вокруг сауны.
- В соответствии со стандартом IEC/EN 60335 -2-53, регламентирующим эксплуатацию электрических каменок для саун, использование пульта управления для дистанционного управления каменкой допускается только после оборудования каменки или двери помещения сауны предохранительным выключателем (защитным или дверным).

SV

EN

DE

RU

ET

FR

PL

LV

LT

ES

IT

FI

JÄRJESTELMÄN OSAT ▷ 28-29

OHJAUSPANEELIN MERKKIVALOT JA PAINIKKEET ▷ 30-31

OHJAUSPANEELIN ASENTAMINEN ▷ 32-33

HARVIA XENIO WIFI ▷ 34-38

HUOM! KATSO LAAJEMPI KÄYTTÖOHJE WWW.HARVIA.COM

SV

SYSTEMKOMPONENTER ▷ 28-29

INDIKATORLAMPOR OCH KNAPPAR PÅ KONTROLLPANELEN ▷ 30-31

MONTERING AV STYRPANELEN ▷ 32-33

HARVIA XENIO WIFI ▷ 39-43

OBS! MER DETALJERADE INSTRUKTIONER WWW.HARVIA.COM

EN

SYSTEM COMPONENTS ▷ 28-29

CONTROL PANEL INDICATOR LIGHTS AND BUTTONS ▷ 30-31

INSTALLING THE CONTROL PANEL ▷ 32-33

HARVIA XENIO WIFI ▷ 44-48

NOTE! MORE DETAILED INSTRUCTIONS WWW.HARVIA.COM

DE

SYSTEMKOMPONENTEN ▷ 28-29

KONTROLLLEUCHTEN UND TASTEN DES BEDIENFELDS ▷ 30-31

BEDIENFELD INSTALLIEREN ▷ 32-33

HARVIA XENIO WIFI ▷ 49-53

BEACHTEN! MEHR DETAILLIERTE ANLEITUNG WWW.HARVIA.COM

RU

СИСТЕМНЫЕ КОМПОНЕНТЫ ▷ 28-29

СВЕТОВЫЕ ИНДИКАТОРЫ И КНОПКИ ПАНЕЛИ УПРАВЛЕНИЯ ▷ 30-31

УСТАНОВКА ПАНЕЛИ УПРАВЛЕНИЯ. ▷ 32-33

HARVIA XENIO WIFI ▷ 54-58

БОЛЕЕ ПОДРОБНЫЕ ИНСТРУКЦИИ WWW.HARVIA.COM

ET

SÜSTEEMI KOMPONENDID ▷ 28-29

JUHTRANEELI SIGNAALLAMBID JA NUPUD ▷ 30-31

JUHTRANEELI PAIGALDAMINE ▷ 32-33

HARVIA XENIO WIFI ▷ 59-63

MÄRGE! ÜKSIKASJALIKUMAD JUHISED WWW.HARVIA.COM

FR

COMPOSANTS DU SYSTÈME ▷ 28-29

TÉMOINS LUMINEUX ET BOUTONS DU PANNEAU DE COMMANDE ▷ 30-31

INSTALLATION DU PANNEAU DE COMMANDE ▷ 32-33

HARVIA XENIO WIFI ▷ 64-68

REMARQUE! INSTRUCTIONS PLUS DÉTAILLÉES WWW.HARVIA.COM

PL

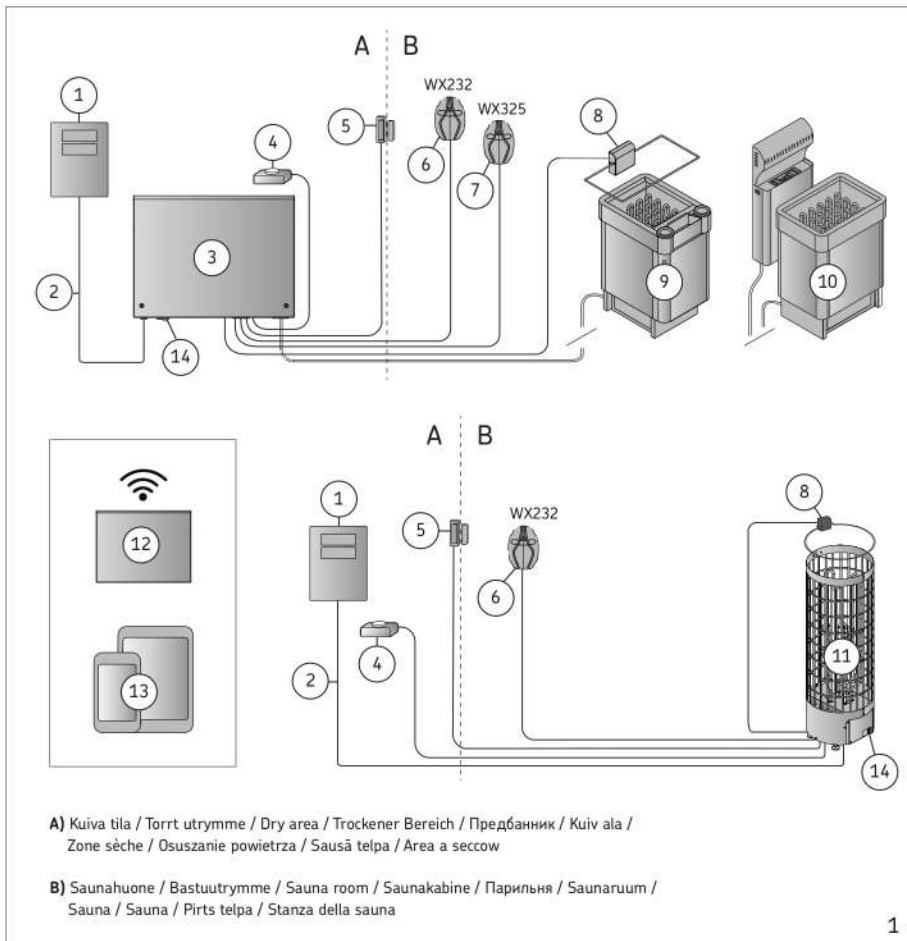
ELEMENTY SYSTEMU ▷ 28-29

WSKAŹNIKI ŚWIETLNE I PRZYCISKI PANELU STERUJĄCEGO ▷ 30-31

MONTAŻ PANELU STERUJĄCEGO ▷ 32-33

HARVIA XENIO WIFI ▷ 69-73

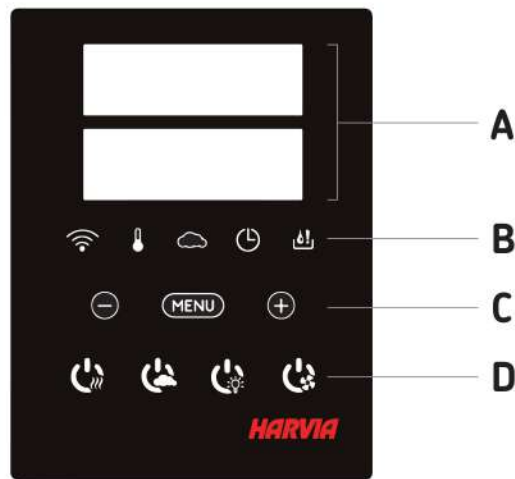
NOTA! SZCZEGÓŁOWE INSTRUKCJE SĄ DOSTĘPNE NA STRONIE WWW.HARVIA.COM



RU: Системные компоненты

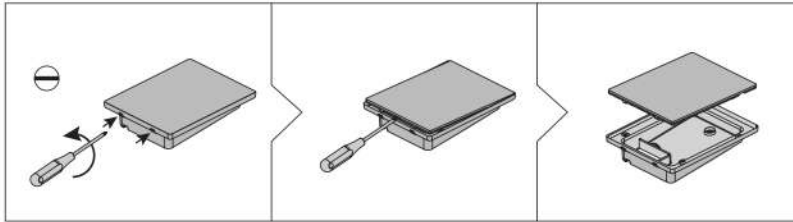
1. Панель управления	5. Дверной выключатель*	9. Нагреватель / комбинированный нагреватель	13. Мобильное устройство + приложение MyHarvia
2. Кабель передачи данных	6. Датчик температуры	10. Настройка камней и парогенератора	14. Главный выключатель
3. Блок питания	7. Датчик влажности	11. Каменка XE	
4. Удаленное включение*	8. Защитный коммутатор*	12. Роутер WLAN	*Дополнительный аксессуар

FI
SV
EN
DE
RU
ET
FR
PL
LV
LT
ES
IT

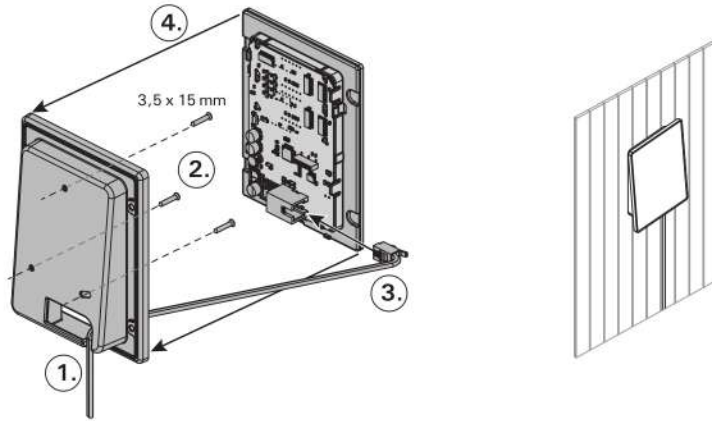


	A	B	C	D
FI:	Näyttö	Merkivalot	Valikko- ja navigointinäppäimet	Käyttöpainikkeet
SV:	Display	Indikatorer	Meny- och navigeringsknappar	Justerknappar
EN:	Display	Indicator lights	Menu and navigation buttons	Operating buttons
DE:	Anzeige	Kontrollleuchte	Menü- und navigationstasten	Bedientasten
RU:	Дисплей	Световые индикаторы	Меню и кнопки навигации	Кнопки управления
ET:	Näidik	Signaallambid	Menü- ja Navigeerimisnupud	Juhtnupud
FR:	Écran	Témoins Lumineux	Menu Et Boutons De Navigation	Boutons De Commande
PL:	Wyświetlacz	Wskaźniki Światłne	Menu I Przyciski Nawigacyjne	Przyciski Funkcyjne
LV:	Displejs	Indikatorlampiņas	Izvēlnes Un Navigācijas Pogas	Darbību Pogas
LT:	Ekranas	Indikatoriai	Menu Ir Naršymo Mygtukai	Valdymo Mygtukai
ES:	Pantalla	Luces De Indicación	Botones Del Menú Y De Navegación	Botones De Funcionamiento
IT:	Display	Spie	Menu E Tasti Di Navigazione	Tasti Operativi

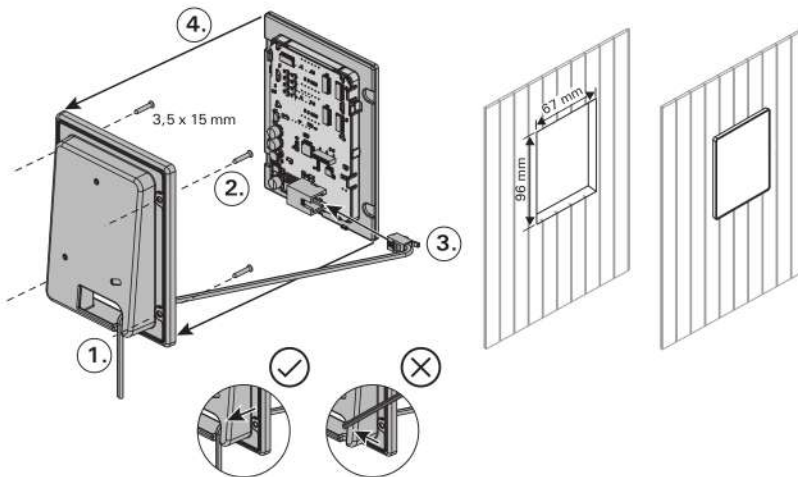
					
FI:	Wifi yhteys	Lämpötila	Ilmankosteus	Päälläoloaika	Vesimäärän varoitusvalo
SV:	WiFi-anslutning	Temperatur	Luftfuktighet	På-tid	Varning för vattennivå
EN:	WiFi connection	Temperature	Humidity	On-time	Water level warning
DE:	WiFi Verbindung	Temperatur	Luftfeuchtigkeit	Einschaltzeit	Wasserfüllstandwarnung
RU:	Wifi-соединение	Температура	Влажность	Время Работы	Предупреждение Об Уровне Воды
ET:	Wifi-ühendus	Temperatuur	Niiskus	Töötamisaeg	Veetaseme Hoiatus
FR:	Connexion Wifi	Température	Humidité	Durée De Fonctionnement	Avertissement De Niveau D'eau
PL:	Połączenie Wi-Fi	Temperatura	Wilgotność	Czas Pracy	Ostrzeżenie O Poziomie Wody
LV:	Wifi Savienojums	Temperatūra	Mitrums	Darbības Laiks	Brīdinājums Par Zemu Ūdens Līmeni
LT:	„Wi-Fi“ Ryšys	Temperatūra	Drėgmė	Veikimo Laikas	Ispėjimas Apie Vandens Lygį
ES:	Conexión Wifi	Temperatura	Humedad	Tiempo De Funcionamiento	Advertencia De Nivel De Agua
IT:	Connessione Wifi	Temperatura	Umidità	Tempo Di Funzionamento	Spia Livello Acqua Basso



A



B



FI: Ohjauspaneelin asentaminen

- A) Pinta-asennus 1. pujota datakaapeli takakannen reiän läpi.
B) Uputusasennus 2. Kiinnitä takakansi ruuveilla seinään.
3. Työnnä datakaapeli liitimeen.
4. Paina etukansi kiinni takakanteen.

SV: Montering av styrpanelen

- A) Ytmontering. 1. Trå datakabeln genom hålet i bakstycket.
B) Infälld montering 2. Fäst bakstycket på en vägg med skruvar.
3. Tryck datakabeln mot anslutningen.
4. Tryck framhöljet mot bakstycket.

EN: Installing the control panel

- A) Surface mounting 1. Thread the data cable through the hole in the back cover.
B) Flush mounting 2. Fasten the back cover to a wall with screws.
3. Push the data cable to the connector.
4. Press the front cover into the back cover.

DE: Bedienfeld installieren

- A) Aufputzmontage 1. Datakabel des Bedienfelds durch die Öffnung in der Rückwand führen.
B) Unterputzmontage 2. Hintere Abdeckung mit Schrauben an einer Wand fixieren.
3. Datakabel in den Stecker schieben.
4. Vordere Abdeckung auf die hintere Abdeckung drücken.

RU: Установка панели управления.

- A) Поверхностный монтаж 1. Протяните кабель управления через отверстие в задняя крышка.
B) Монтаж заподлицо 2. Закрепите заднюю крышку на стене при помощи винтов.
3. Присоедините кабель управления к разъему.
4. Путем нажатия вставьте переднюю крышку в заднюю крышку

ET: Juhtpaneeli paigaldamine

- A) Pindmine paigaldus 1. Suunake andmekaabel läbi tagakaanes oleva augu.
B) Süvistatud paigaldus 2. Kinnitage tagakaas kruvidega seina külge.
3. Lükake andmekaabel klemmi.
4. Vajutage esikaas tagakaane külge.

FR: Installation du panneau de commande

- A) Montage en saillie 1. Passer le câble de données à travers le trou de la plaque arrière.
B) Montage affleurant 2. Fixer la plaque arrière à un mur avec des vis arrière.
3. Pousser le câble de données dans le connecteur
4. Presser la plaque avant dans la plaque

PL: Montaż panelu sterującego.

- A) Montaż na powierzchni 1. Przeciągnąć kabel transmisji danych przez otwór w tylnej części panelu.
B) Montaż we wnęce 2. Przymocować wkrętami tylną obudowę do ściany.
3. Wcisnąć kabel transmisji danych do odpowiedniego złącza
4. Na tylną część panelu nałożyć część przednią.

LV: Vadības paneļa uzstādīšana

- A) Virsmas uzstādīšana 1. Izvelciet datu pārvades kabeli cauri aizmugures vāka atverei.
B) Vienlīmeņa uzstādījums 2. Ar skrūvēm piestipriniet aizmugures vāku pie sienas.
3. Iebīdīet datu pārvades kabeli savienotājā.
4. Iespīdīet priekšējo vāku aizmugures vākā.

LT: Valdymo skydelio montavimas

- A) Montuojama paviršiuje 1. Duomenų perdavimo kabelį perkūškite per angą užpakaliniame gaubte.
B) Montuojama sandariai 2. Užpakalinį gaubtą varžtais pritvirtinkite prie sienos.
3. Įstumkite duomenų perdavimo kabelį į jungtį.
4. Priekinį gaubtą įstumkite į užpakalinį gaubtą.

ES: Instalación del panel de mando.

- A) Montaje de la superficie 1. Pase el cable de datos a través del orificio Cubierta posterior.
B) Montaje empotrado 2. Fije la cubierta posterior a la pared mediante tornillos.
3. Empuje el cable de datos al conector.
4. Presione la cubierta delantera dentro de la cubierta posterior.

IT: Installazione del quadro di comando.

- A) Montaggio su superficie 1. Inserire il cavo dati all'interno del foro nel Coperchio posteriore.
B) Montaggio a incasso 2. Fissare il coperchio posteriore alla parete con le viti.
3. Inserire il cavo dati nel connettore.
4. Premere il coperchio anteriore in quello posteriore.

FI

SV

EN

DE

RU

ET

FR







PL

LV

LT

ES

IT

ОСНОВНЫЕ НАСТРОЙКИ	
	<p>Основной режим (каменка и парогенератор включены)</p> <p>В верхней строке отображается уровень температуры в парильне. В нижней строке отображается уровень влажности (или оставшееся время работы, если парогенератор не включен).</p>
	<p>Чтобы открыть меню настроек, нажмите кнопку МЕНЮ.</p>
	<p>Температура в парильне (отображается, если каменка активирована)</p> <p>На дисплее отображаются установки температуры в парильне. Индикатор температуры мигает.</p> <ul style="list-style-type: none"> • Регулируйте уровень температуры с помощью кнопок − и +. • Суммарное значение температуры и влажности не может превышать 140 (» Более Подробные Инструкции www.harvia.com)
	<p>Для перехода к следующим настройкам нажмите кнопку МЕНЮ.</p>
	<p>Уровень влажности в сауне (отображается, если парогенератор включен)</p> <ul style="list-style-type: none"> • На дисплее отображаются установки влажности в парильне. Индикатор влажности мигает. • Регулируйте уровень температуры с помощью кнопок − и +. • Суммарное значение температуры и влажности не может превышать 140
	<p>Для перехода к следующим настройкам нажмите кнопку МЕНЮ.</p>
	<p>Оставшееся время работы</p> <p>Регулируйте оставшееся время работы с помощью кнопок − и +</p> <p>Пример: Время работы каменки 3 часа и 40 минут.</p>
	<p>Задаваемое время работы (запрограммированное включение)</p> <ul style="list-style-type: none"> • Нажимайте на кнопку +, пока не превысите максимальное время работы. Произойдет отключение световых индикаторов температуры и влажности. На экране начнет мигать обозначение заданного времени. • Задайте нужные установки задаваемого времени работы с помощью кнопок − и +. Минимальный интервал изменения времени составляет 10 минут. <p>Пример: время включения каменки через 10 минут.</p>
	<p>Для выхода нажмите кнопку МЕНЮ.</p>
	<p>Основной режим (установка времени работы отключения каменки и парогенератора)</p> <p>Отсчет времени отображается до отметки 0, затем происходит выключение устройств (каменки и/или парогенератора). В нижней строке отображается оставшееся заданное время работы.</p>

RU

Рисунок 3а. Структура меню установок, базовые установки.

ДОПОЛНИТЕЛЬНЫЕ УСТАНОВКИ

	<p>Режим ожидания устройства управления. Внутри кнопка питания (I/O) на панели управления горит световой индикатор.</p>
	<p>Зайдите в меню настроек путем одновременного нажатия на кнопки −, MENU и +. Удерживайте нажатыми в течение 5 секунд. Внимание! Кнопки не горят, если блок управления находится в режиме ожидания.</p>
	<p>Настройка дистанционного использования Настройки дистанционного использования можно изменять с помощью кнопки «+» и «-». Доступные параметры: «OFF» (дистанционное управление выключено), «SAFE» (защитный выключатель) и «door» (дверной выключатель). (Дополнительную информацию см. в разделе <i>ДИСТАНЦИОННОЕ ИСПОЛЬЗОВАНИЕ</i>). Подтвердите выбор с помощью кнопки МЕНЮ.</p>
	<p>Выберите каменку HEAT или комбинированную (=каменка и парогенератор, CO) для дистанционного управления. Подтвердите выбор с помощью кнопки МЕНЮ.</p>
	<p>Настройка времени паузы (6 ч) Включение и выключение функции времени паузы осуществляется с помощью кнопок + и -. Функция паузы времени должна быть включена, если блок управления запускается дистанционно автоматическим расписанием (например, недельным таймером).</p>
<p>Для перехода к следующим настройкам нажмите кнопку МЕНЮ.</p>	
	<p>Максимальное время работы » Более Подробные Инструкции www.harvia.com</p>
	<p>Настройка показаний датчика » Более Подробные Инструкции www.harvia.com</p>
	<p>Память сбоев в электропитании » Более Подробные Инструкции www.harvia.com</p>
	<p>Режим просушки сауны » Более Подробные Инструкции www.harvia.com</p>
	<p>единица измерения температуры » Более Подробные Инструкции www.harvia.com</p>
	<p>WiFi-соединение Подключите панель управления к сети WiFi с помощью приложения MyHarvia. Более подробные инструкции см. в приложении MyHarvia. OFF > WiFi выкл On > WiFi вкл COnn > Активен режим соединения</p>
	<p>Нажмите кнопку МЕНЮ. Пульт управления перейдет в режим ожидания.</p>

Рисунок 3в. Структура меню настроек, дополнительные настройки

ДИСТАНЦИОННОЕ ИСПОЛЬЗОВАНИЕ

В соответствии со стандартом IEC/EN 60335 -2-53, регулирующим использование электрических каменок в саунах, блок управления может использоваться для дистанционного управления каменкой в случае, если каменка или дверь парильни оснащены защитным выключателем.

Дистанционное использование с помощью защитного выключателя: Каменку можно включить дистанционно, если цепь защитного выключателя замкнута. Если цепь разомкнута, на экране отображается сообщение «SAFE» и каменка не запустится.

RU



Дистанционное использование с помощью дверного выключателя: Режим дистанционного использования активируется путем нажатия и удержания кнопки каменки в течение трех секунд. Если цепь дверного переключателя разомкнута, режим дистанционного управления будет активирован через 30 секунд (30-секундный таймер позволяет активировать панель управления, даже если она установлена в помещении сауны). Отобразится сообщение о статусе «гс» и время до активации дистанционного управления. Кнопки каменки и парогенератора (если функция парогенератора доступна) будут мигать. Через 30 секунд на экране отобразится сообщение "гс on", теперь каменку можно включить с помощью дистанционного выключателя. Если цепь дверного выключателя разомкнута или дверь открыта при активном режиме дистанционного управления, на экране отображается сообщение «door open», а пульт управления возвращается в режим ожидания.

Память для нарушений электроснабжения: блок управления восстанавливает работу, если дистанционный выключатель остается в положении ВКЛ.

Заданное время: если в блоке управления задано время задержки, его управление не может осуществляться с помощью дистанционного выключателя. По истечении заданного времени задержки и после включения каменки она может выключаться с помощью дистанционного выключателя.

Влагоудаление: если каменка выключается дистанционно и включается режим влагоудаления, он не может выключаться дистанционно. Если выполняется влагоудаление и используется защитный выключатель, каменка может включаться дистанционно. Если используется дверной выключатель, каменка не может включаться дистанционно, поскольку необходимо перезапустить режим дистанционного управления. Для этого нажмите кнопку каменки на блоке управления и удерживайте ее в течение 3-х секунд.



Режим энергосбережения: Если в течение 30 минут не нажата ни одна кнопка, активируется энергосберегающий режим. Загорается только кнопка каменки (и «гс on», если активен режим дистанционного использования).



Время паузы: При выключении каменки на экране панели управления отображается сообщение о статусе rEST. Эта функция предотвращает автоматическое включение каменки при использовании задержки включения или недельного таймера, **если с момента последнего выключения каменки прошло менее 6 часов.**

RU

FOTA (Обновление прошивки по воздуху)

Панель управления Xenio WiFi имеет функцию, которая автоматически загружает последнюю версию прошивки в панель управления.

МОБИЛЬНОЕ ПРИЛОЖЕНИЕ МУНАРВИА

MyHarvia – это мобильное приложение, которое позволяет удаленно управлять функциями панели управления Xenio WiFi. Мобильное приложение MyHarvia включает в себя следующие функции:

- Включение и выключение питания каменки.
- Включение и выключение вспомогательных устройств (освещение, вентиляция).
- Настройка и контроль температуры в сауне.
- Настройка и контроль влажности в сауне (комбинированные модели).
- См. информацию о статусе каменки.
- Настройка запланированного включения.

Количество устройств, которые можно подключить к приложению MyHarvia, не ограничено. Мобильное приложение позволяет управлять сразу несколькими саунами с помощью панели управления Xenio WiFi, например, сауной в вашем доме и на летней даче.

Установка приложения MyHarvia

1. Загрузите мобильное приложение MyHarvia из магазина приложений (Google Play / App Store).
2. Создайте и зарегистрируйте учетную запись MyHarvia.
3. Войдите в свою учетную запись MyHarvia.

Внимание! Приложение MyHarvia может быть недоступно для загрузки в некоторых странах из-за локальных ограничений.

MyHarvia:



MyHarvia:



Подключение MyHarvia и панели управления Xenio WiFi

- Первое устройство устанавливается сразу после входа в учетную запись. Следуйте инструкциям в мобильном приложении.
- В дальнейшем вы сможете добавлять новые устройства с помощью кнопки «+ Add new» в главном меню. Следуйте инструкциям в мобильном приложении.



P.O.Box 12
Teollisuustie 1-7
40951 Muurame
FINLAND
+358 207 464 000
harvia@harvia.fi



Адрес уполномоченного лица:
ООО «Харвия Рус»
196006, Россия. Санкт-Петербург г,
пр-кт Лиговский, д. 266, стр.
1, помещ. 2.1-Н.50 | ОГРН 1157847200818
телефон: +78123258294 | spb@accountor.ru