

# **BORN®**

**РУКОВОДСТВО ПО ЭКСПЛУАТАЦИИ**

**АНАЛОГОВЫЙ ПУЛЬТ УПРАВЛЕНИЯ BORN CP**

**МОДЕЛИ: CP 6, CP 18**



## Благодарим Вас за выбор аналогового пульта управления BORN CP

Данная инструкция по установке и эксплуатации предназначена для владельца сауны, либо ответственного за нее лица, а также для электрика, осуществляющего подключение Пультa. После завершения установки аналогового пульта управления BORN® CP данная инструкция должна быть передана владельцу сауны или лицу, ответственному за ее эксплуатацию.

BORN® CP предназначен только для управления электрической каменкой и сопутствующим оборудованием в бане или сауне. При использовании в иных целях, производитель не несет ответственности за некорректность работы и прекращает гарантийное обслуживание на Пульт.

С уважением и наилучшими пожеланиями,  
Блюденов Антон Александрович  
Основатель бренда BORN



Вследствие постоянного совершенствования продукции производитель сохраняет за собой право на внесение изменений в конструкцию, комплектацию и технические характеристики.

**Новейшую версию данного руководства всегда можно найти на сайте [www.born-rus.ru](http://www.born-rus.ru).**

## СОДЕРЖАНИЕ

Гарантийные обязательства.....	6
Сроки гарантийного обслуживания.....	7
Технические характеристики.....	7
Размеры пульта управления.....	8
Монтаж пульта управления.....	9
Монтаж в стену с использованием монтажного короба.....	9
Монтаж в стену с использованием пластины.....	9
Установка на стену с помощью клея.....	10
Схемы подключения блока управления.....	10
Рекомендации по подключению BORN® ср 6/18.....	10
Схема подключения BORN CP 6.....	11
Схема подключения BORN CP 18.....	11
Установка датчика температуры в сауне.....	12
Интерфейс и элементы индикации.....	13
Работа и функционал управляющего оборудования.....	14
Комплект поставки.....	16
Свидетельство о приемке.....	16
Гарантийный талон.....	16
Свидетельство о продаже.....	17
Сведения о ремонтах.....	18
Для заметок и прочих записей.....	19

## ГАРАНТИЙНЫЕ ОБЯЗАТЕЛЬСТВА

Изготовитель оставляет за собой право отказать в удовлетворении требований потребителей по гарантийным обязательствам в случае несоблюдения условий эксплуатации, установки изделия, умышленных или неосторожных действий покупателя (потребителя) или третьих лиц, повлекших повреждение изделия.

В течении срока гарантии, указанного в разделе «Сроки гарантийного обслуживания», производитель обязуется исправлять неисправности, связанные с дефектом производства продукции или используемых компонентов и материалов, при условии, что продукт использовался по назначению в соответствии с данной инструкцией.


Гарантия не распространяется на изделия с повреждениями, вызванные


- неправильной эксплуатацией, небрежным обращением, нарушением правил хранения, неправильным подключением, несоблюдением прилагаемого Руководства пользователя;
- механическими воздействиями;
- неквалифицированным ремонтом и другим вмешательством, повлекшим изменения в конструкции изделия;
- повреждением электрических шнуров;
- использованием чистящих средств, не предусмотренных данным Руководством пользователя;
- использованием нестандартных (неоригинальных) расходных материалов, принадлежностей, запасных частей;
- подключением в сеть с напряжением, отличным от указанного в Руководстве пользователя изделия, или с несоответствием параметров питающей сети государственным стандартам Российской Федерации;
- обстоятельствами непреодолимой силы (пожар, наводнение, молния).

Для решения вопросов, связанных с гарантийным и постгарантийным обслуживанием, обращайтесь на Горячую линию BORN (Звонок по РФ бесплатный):

**8 800 222-71-63**

(служба информационной поддержки).

 Гарантия не распространяется на элементы и детали, имеющие естественный износ. При этом под естественным износом понимают последствия эксплуатации изделия, вызвавшие ухудшение его технического состояния и внешнего вида из-за длительного использования данного изделия.

 Замена в изделии неисправных частей (деталей, узлов, сборочных единиц) в период гарантийного срока не ведет к установлению нового гарантийного срока на все изделие, либо на замененные части.

 Гарантия не распространяется на неисправности, вызванные несоблюдением рекомендаций, описанных в данном Руководстве.

## СРОКИ ГАРАНТИЙНОГО ОБСЛУЖИВАНИЯ

	Условия использования	
Срок гарантийного обслуживания (с момента получения покупателем товара)	При использовании в семейных домашних банях и саунах	При использовании в коммерческих банях и саунах
Управляющее оборудование BORN	12 месяцев	3 месяца

## ТЕХНИЧЕСКИЕ ХАРАКТЕРИСТИКИ

Диапазон терморегулирования

Шаг терморегулирования

Датчик температуры

Кабель датчика температуры

Макс. длина кабеля датчика температуры

Размеры пульта управления (ШхГхВ мм)

Мощность подключаемой электрокаменки максимальная

от +20 С° до 110 С° градусов

1 С°

в комплекте

4,5 м

до 30 м


140x110x43,3

**В зависимости от модели пульта управления:**

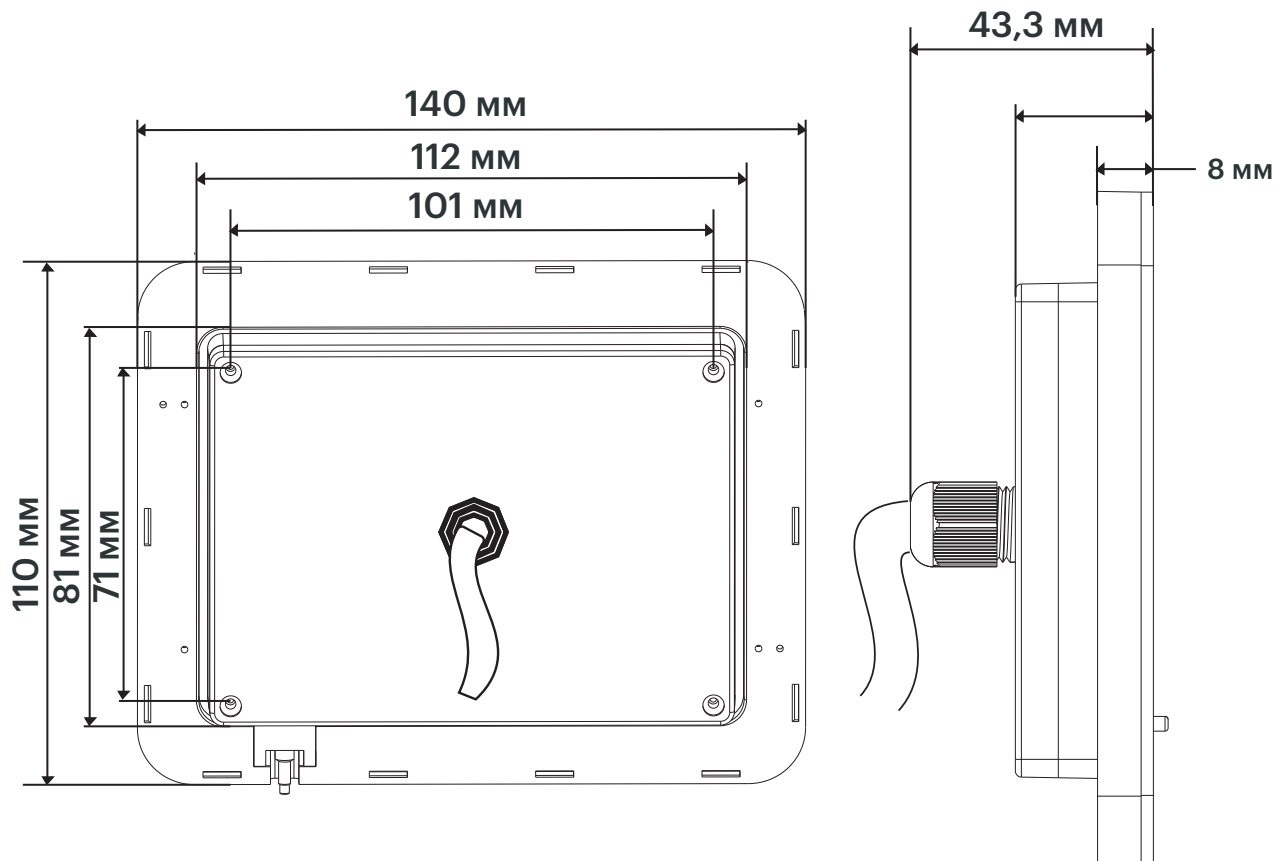
CP 6 (от 3,3 кВт до 6 кВт)

CP 18 (от 6 до 18 кВт)

 **ВНИМАНИЕ!** Перед подключением убедитесь, что пульт управления совместим с Вашей электрической каменкой.

 Для обеспечения противопожарной безопасности перед включением каменки всегда проверяйте, что рядом или над каменкой нет предметов, которые могут загореться.

## РАЗМЕРЫ ПУЛЬТА УПРАВЛЕНИЯ

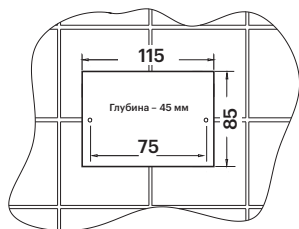




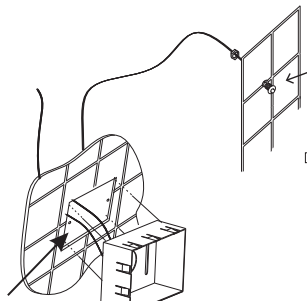
## МОНТАЖ ПУЛЬТА УПРАВЛЕНИЯ

### Монтаж в стену с использованием монтажного короба

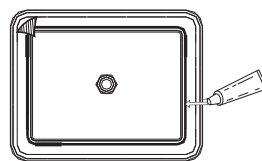
Подготовьте полость в стене для установки монтажного короба



1,2- 1,5 м  
от пола



Установите монтаж-  
ный короб в полость

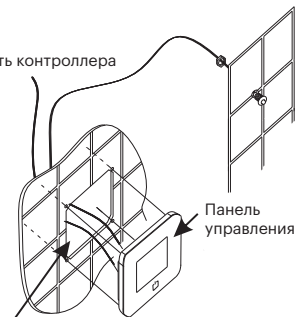


Промажьте 3М клеем на кон-  
троллер и покройте по кругу с  
клеем для стекла



Задняя часть контроллера

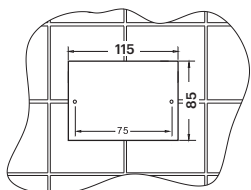
1,2- 1,5 м  
от пола



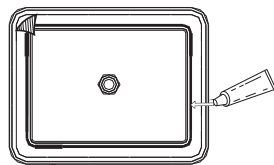
Установите пульт управления  
в монтажный короб

### Монтаж в стену с использованием пластины

Подготовьте полость в стене  
для установки монтажной  
пластины



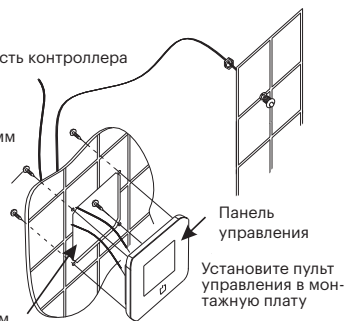
Промажьте 3М клеем на кон-  
троллер и покройте по кругу с  
клеем для стекла



Задняя часть контроллера

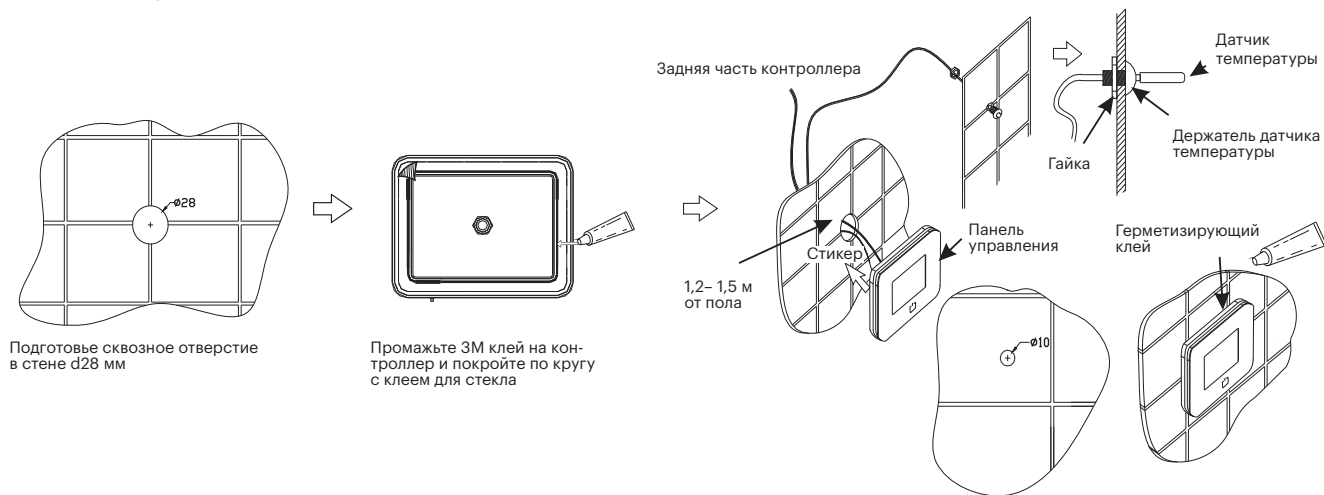
Винт d4 мм

1,2- 1,5 м  
от пола



Установите пульт  
управления в мон-  
тажную плату

## Установка на стену с помощью клея



## СХЕМЫ ПОДКЛЮЧЕНИЯ БЛОКА УПРАВЛЕНИЯ



**Внимание!!!** Подключение пульта управления и блока мощности к электросети должен выполнять квалифицированный персонал, имеющий необходимый опыт и допуск к выполнению работ с электроустановками до 1000В. Производитель пульта управления не несет ответственности за неправильное подключение и несоблюдение норм электробезопасности и пожарной безопасности. Категорически запрещается устанавливать силовой блок и/или пульт управления электрокаменкой внутри парильного помещения. Не допускается встраивание силового блока в стены, установка во влажные и плохо вентилируемые пространства, а также его герметизация, во избежание перегрева компонентов силового блока.

## РЕКОМЕНДАЦИИ ПО ПОДКЛЮЧЕНИЮ BORN® CP 6/18

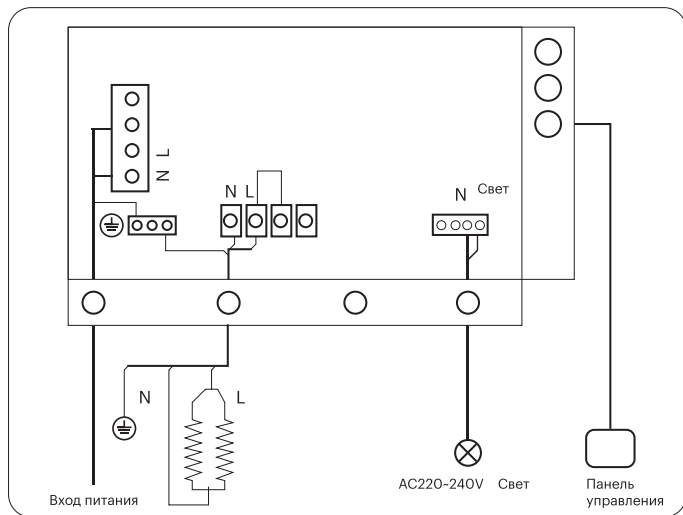
Подключаемые к электрокаменке провода должны быть в термостойкой изоляции. Концы проводов должны быть оборудованы наконечниками. Подключение каменки следует проводить через выключатель автоматический (ВА). Рекомендуемое производителем сечение проводов указано в таблице:

После монтажа электропроводки необходимо провести контрольное включение и осмотр.

Для подключения пульта к электрокаменке необходимо использовать пятижильный кабель, согласно схемам подключения, представленным в настоящей инструкции.

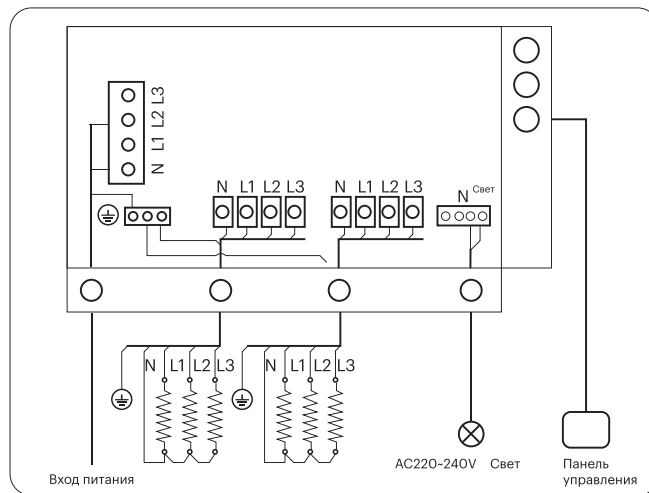
## СХЕМА ПОДКЛЮЧЕНИЯ BORN CP 6

AC220-240V 3,3-6 кВт



## СХЕМА ПОДКЛЮЧЕНИЯ BORN CP 18

AC 380-415V 6-18 кВт



Мощность электрокаменки, кВт	6 кВт	9 кВт	12 кВт	15 кВт	18 кВт
Фаза	1 фаза	3 фазы			
Рекомендуемый ток ВА, А	40	20	25	32	40
Сечение медных проводов (силовых, нейтрали, заземления)	6	2,5	4	6	

## УСТАНОВКА ДАТЧИКА ТЕМПЕРАТУРЫ В САУНЕ

Для управления каменкой с помощью внешнего пульта управления BORN CP 6/18 необходимо установить датчик температуры внутри сауны на расстоянии 100-200 мм от потолка (на уровне головы человека, сидящего на верхней полке).

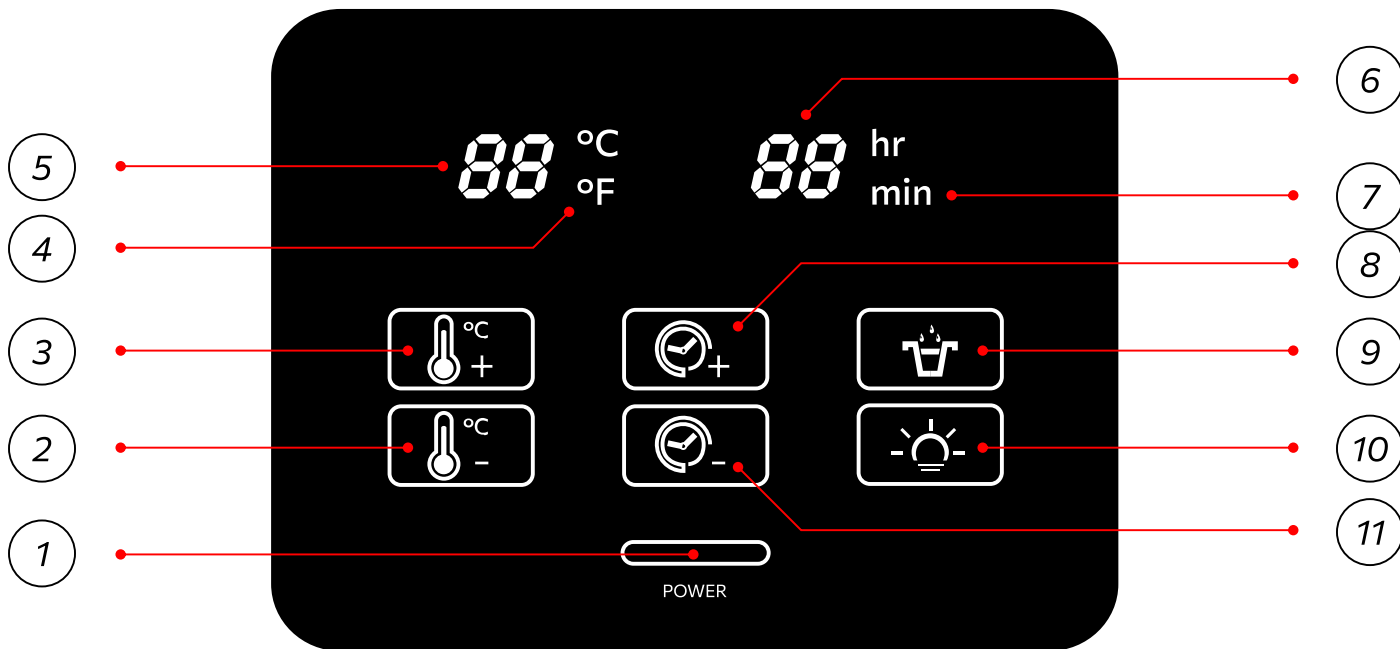
Датчик температуры и питающие электрокаменку силовые провода заводятся в парильное помещение через специально проделанные отверстия в стене сауны на расстоянии не менее 100мм друг от друга, во избежание электромагнитных помех. При монтаже следует исключить механические повреждения изоляции провода и чувствительного элемента термодатчика. Будьте аккуратны.

Кабель датчика температуры имеет длину 5м и изготовлен из специального жаропрочного силикона и выдерживает температуру до +170°С. Кабель температурного датчика может быть удлинен кабелем такого же или большего сечения, при этом рекомендуется использовать экранированный кабель, особенно если прокладка кабеля происходит рядом с силовым кабелем высокого напряжения.



**Внимание!!!** Не устанавливайте датчик температуры на расстоянии менее 1000мм от ненаправленного вентилятора или на расстоянии менее 500мм от вентилятора, действующего в направлении датчика. Поток воздуха вблизи датчика охлаждает датчик и приводит к неточности показаний пульта управления. В результате возможен перегрев каменки. Не допускается установка датчика рядом с электрокаменкой и дверью.

## ИНТЕРФЕЙС И ЭЛЕМЕНТЫ ИНДИКАЦИИ



1. Включение / выключение пульта управления
2. Уменьшить температуру
3. Увеличить температуру
4. Система измерения температуры в градусах Цельсия / Фаренгейта
5. Текущая температура
6. Текущее время оставшейся работы электрокаменки
7. Сколько осталось в часах (hr) / минутах (min)
8. Увеличить время работы
9. Дополнительная опция (вентиляция / автоматическая подача пара)
10. Вкл. / Выкл. свет
11. Уменьшить время работы

## РАБОТА И ФУНКЦИОНАЛ УПРАВЛЯЮЩЕГО ОБОРУДОВАНИЯ


### ПУЛЬТ УПРАВЛЕНИЯ ПОДКЛЮЧЕН К СЕТИ И РАБОТАЕТ ИСПРАВНО

Пульт управления включен, если активна фоновая подсветка клавиатуры. В течение 1 секунды после активации всех индикаторов система выполнит самопроверку. После завершения самопроверки на цифровой трубке в последнем месте отобразится «\*», а на других значках с подсветкой выключится.



### ПРЕДУСТАНОВКИ ПУЛЬТА УПРАВЛЕНИЯ

По умолчанию система будет показывать температуру в градусах Цельсия. Время работы каменки, по умолчанию, составляет 2 часа, температура - 65°C. Предустановленное время работы — 8 часов.

### РЕЖИМ НАСТРОЙКИ ОТЛОЖЕННОГО ЗАПУСКА

Зажмите и удерживайте **power**  в течение 5 секунд, когда пульт выключен. На экране появится мигающий индикатор времени работы печи. Настройте время отложенного запуска. Спустя заданное время пульт включится и начнется прогрев сауны.



### ВРЕМЯ РАБОТЫ КАМЕНКИ

В течение заданного времени работы и на экране дисплея будет отображаться время обратного отсчета, нажмите кнопку  или  для входа в предустановку. Когда время обратного отсчета превышает 1 час, на экране дисплея будет отображаться только время в часах, без минут. Например, если установить 1,5 часа, будет отображаться 1 час.

### ВКЛЮЧЕНИЕ

Нажмите на кнопку POWER, включение пульта управления и появление индикатора температуры означает, что каменка включена. Осталось настроить нужную температуру и время работы каменки.


### НАСТРОЙКА ТЕМПЕРАТУРЫ

Когда система включена, удерживайте  или  для входа в настройку температуры в парной, индикатор «температура» начнет мигать. Диапазон настроек для использования сауны составляет 35–90°C или 95–194°F. Показатель заданной температуры не сохраняется при перезагрузке системы, по умолчанию. Температура бани/сауны — это параметры настройки последнего пользователя.

### СВЕТ

Когда пульт управления включен, коснитесь кнопки , чтобы включить / выключить свет.

## ВЫКЛЮЧЕНИЕ

Когда предустановленное время на работу каменки истечет, каменка автоматически выключится. Если вы не устанавливали время работы каменки или хотите выключить пульт до окончания таймера, коснитесь кнопки **power**  , чтобы выключить панель управления и управляемое ей оборудование.

## КОМПЛЕКТ ПОСТАВКИ

Панель управления	1 шт
Силовой блок управления	1 шт
Датчик температуры с кабелем 4,5 м	1 шт
Провод между блоком и панелью 5 м	1 шт
Инструкция по установке и эксплуатации	1 шт

Производитель оставляет за собой право в любой момент, без обязательного извещения, вносить изменения в комплектацию, дизайн и характеристики, не ухудшающие потребительские свойства и качество товара.

## СВИДЕТЕЛЬСТВО О ПРИЕМКЕ

Наименование и модель (прописью)
Дата изготовления Число _____ Месяц _____ Год _____ г. / серийный № _____
Контроллер качества, ФИО, подпись _____
Упаковщик, ФИО, подпись _____
Пульт управления изготовлен согласно конструкторской документации. Разработчик и изготовитель: ИП Блюденов А.А. Россия, г. Тольятти

## ГАРАНТИЙНЫЙ ТАЛОН

- Гарантия на комплект при использовании в домашних и семейных банях и саунах – 1 год, при использовании в коммерческих банях и саунах – 3 месяца с момента продажи, указанного в гарантийном талоне, но не более 18 месяцев от даты выпуска (определяется по серийному номеру изделия). Гарантийные обязательства не распространяются на дополнительное оборудование, не входящее в комплект поставки производителя.
- В течение гарантийного срока производитель устройства гарантирует бесплатный ремонт вышедшего из строя устройства, либо замену его на новое, по своему усмотрению, при соблюдении следующих требований:
- Соблюдение условий монтажа, подключения, эксплуатации и хранения, указанных в настоящем Руководстве;
- Отсутствие механических повреждений;
- Отсутствие электрических повреждений контроллера и других компонентов устройства;
- Отсутствие пробоя, вызванного высоковольтным разрядом;
- Отсутствие признаков попадания внутрь корпуса грязи, влаги и пыли.
- Гарантийный ремонт пульта управления осуществляется при предъявлении заполненного гарантийного талона со штампом продавца, подписью продавца и датой продажи.



# СВИДЕТЕЛЬСТВО О ПРОДАЖЕ

Заполняется продавцом

Наименование торгующей организации:	<hr/> <hr/> <hr/>
Наименование/ мощность	Панель управления BORN® CP CP 6 <input type="checkbox"/> от 3,3 кВт до 6 кВт   CP 18 <input type="checkbox"/> от 6 до 18 кВт Серийный номер
Наименование и модель (прописью)	
Дата продажи      Число _____ Месяц _____ Год 20____ г.	

Изделие на комплектность \_\_, работоспособность \_\_, отсутствие механических повреждений \_\_ проверено,

С условием гарантийного обслуживания ознакомлен(а) и согласен (согласна):

Покупатель

<hr/> <hr/>
-------------

Продавец

<hr/> <hr/> <p style="text-align: right;">М.П.</p>
----------------------------------------------------

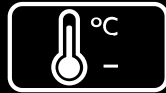
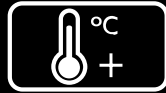
## СВЕДЕНИЯ О РЕМОНТАХ

Дата сдачи в ремонт	Описание неисправности	Гарантийный случай (да/нет)	Дата возврата из ремонта	Подпись и ФИО ответственного за ремонт лица, печать организации



88 °C  
88 °F

88 hr  
88 min



POWER