



BORN[®]CP-mini Wi-Fi

Инструкция по установке и эксплуатации
пульты управления электрическими каменками
(BORN[®]CP-mini Wi-Fi)

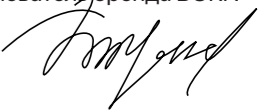


Благодарим Вас за выбор пульта управления BORN® CP-mini Wi-Fi от компании BORN®

Пожалуйста, найдите время, чтобы прочитать данную инструкцию, прежде чем начать эксплуатацию, поскольку инструкция содержит важную информацию об установке и эксплуатации системы управления.

Профессиональный пульт BORN серии CP-mini (Wi-Fi) для управления электрокаменкой – это продукт Европейского качества, произведенный в России. С помощью пульта BORN CP-mini (Wi-Fi) вы можете управлять сауной как с пульта, так и удаленно, через сеть интернет. Пульт оптимизирован для непрерывной и долгосрочной работы в коммерческих саунах, спорткомплексах, фитнес-центрах, а также в частных домовладениях. Мы – команда BORN, искренне верим, что наш пульт управления прослужит долгие годы, и вы по достоинству оцените качество продукции, выпускаемое под маркой BORN.

С уважением и наилучшими пожеланиями,
Блюденов Антон Александрович
Основатель бренда BORN



СОДЕРЖАНИЕ

Введение	3
Содержание	5
Технические характеристики	6
Питание	6
Элементы управления и индикации	7
Работа пульта управления	8
Подключение пульта управления к Wi-Fi	9
Удаленное управление	11
Схемы подключения пульта управления	14
Схемы соединений пульта и силового блока	15
Рекомендации по подключению BORN®CP-mini (Wi-Fi)	16
Установка датчика температуры в сауне	16
Комплект поставки	18
Гарантийные обязательства	18
Гарантийный талон	19
Ограничение ответственности	20
Сведения о ремонтах	21
Для заметок	22

ТЕХНИЧЕСКИЕ ХАРАКТЕРИСТИКИ

- Двухкомпонентный пульт управления (пульт + силовой блок)
- Управление ТЭНами электрокаменок различной мощности (от 3кВт до 36кВт в зависимости от модификации блока мощности)
- Управление вентилятором (до 500Вт) с таймером
- Управление освещением (до 1000Вт)
- Управление парогенератором с таймером (необходимо докупить доп. оборудование)* ЖК-дисплей пульта: 2 строки по 16 символов в каждой
- Подсветка экрана: синяя
- Гистерезис: настраиваемый
- Размер пульта управления (без блока мощности): 140x100x35мм
- Вес пульта управления (без блока мощности): 0,23кг
- Вес пульта управления с блоком мощности: 2кг
- Размер упаковки(ДxШxВ): 320x270x100 мм
- Кнопки управления: силиконовые 8шт
- Диапазон терморегулирования: +30°C+125°C
- Шаг терморегулирования: 1°C
- Датчик температуры: цифровой
- Тип датчика: DS18B20
- Кабель датчика температуры термостойкий: до +170°C
- Длина кабеля датчика температуры: 5м
- Максимальное время непрерывной работы каменки при отсутствии нажатия клавиш: от 4 до 12 часов (заводские настройки: 6часов) Задержка включения каменки настраиваемая
- Интервал настройки задержки включения: 15мин.
- Гистерезис: настраиваемый
- Размер пульта управления (без блока мощности): 140x100x35мм
- Вес пульта управления (без блока мощности): 0,23кг
- Вес пульта управления с блоком мощности: 2кг
- Размер упаковки(ДxШxВ): 320x270x100 мм

ПИТАНИЕ

Потребление тока (в режиме ожидания)

20 мА

Потребление тока (в режиме работы)

не более 400 Ма

Напряжение питания

9 – 14 В постоянного тока (от блока мощности из комплекта поставки)



ВНИМАНИЕ!!! Для обеспечения противопожарной безопасности перед включением каменки всегда проверяйте, что рядом или над каменкой нет предметов, которые могут загореться.

* - уточняйте комплектацию у продавца

ЭЛЕМЕНТЫ УПРАВЛЕНИЯ И ИНДИКАЦИИ



* - в зависимости от комплектации (уточняйте у продавца)

РАБОТА ПУЛЬТА УПРАВЛЕНИЯ

- Включите каменку кнопкой ON/OFF.
- На экране одновременно отображаются:
 - текущая температура в сауне в °C
 - установленная с пульта температура в °C
 - режим работы нагрузки (ТЭН): ON (включен) или OFF (выключен).
- Установите с помощью кнопок «+» и «-» необходимую температуру в сауне в диапазоне от +30°C до +125°C. Длительное нажатие клавиш провоцирует быстрое изменение температуры. Пульт будет поддерживать температуру в сауне в пределах +/- 2,5°C от установленной. Таким образом гистерезис установки температуры составляет 5°C.
- Нажатие на кнопку задержки включения (DELAY) активирует режим отсчета обратного времени до включения каменки. По умолчанию это время составляет 2 часа 00 минут. Нажатиями кнопок «+» и «-» установите нужное значение таймера обратного отсчета в диапазоне от 15 минут до 24 часов с интервалом в 15 минут. Для выключения режима обратного отсчета нажмите кнопку задержки повторно.
- Для настройки максимального времени непрерывной работы каменки нажмите и удерживайте в течение примерно 5 секунд кнопку задержки включения «DELAY» до того момента как на экране появится меню с настройкой времени. Кнопками «+» и «-» установите необходимое время непрерывной работы. Для сохранения настроек и выхода из меню нажмите кнопку включения ON/OFF.
- Чтобы включить/выключить каменку нажмите кнопку ON/OFF.



Примечание. При отсутствии нажатия на кнопки пульт управления отключает электрокаменку, спустя время непрерывной работы. По умолчанию (заводские настройки) это время составляет 6 часов. При пропадании напряжения питающей сети все текущие настройки и параметры сохраняются в энергонезависимой памяти пульта.

УДАЛЕННОЕ УПРАВЛЕНИЕ И КОНТРОЛЬ ЧЕРЕЗ ИНТЕРНЕТ ПОСРЕДСТВОМ WIFI-СОЕДИНЕНИЯ

В пульте управления электрокаменкой с WiFi-модулем предусмотрены возможности для удаленного включения и отключения пульта пользователем, регулирования температуры и других параметров, с помощью web-приложения, а также получение информации о текущем состоянии пульта управления, температуре в сауне и режиме работы электрокаменки.

Быстрый старт

Для соединения пульта с интернет, необходимо зарегистрировать пульт в вашем Wi-Fi роутере. Для быстрого старта воспользуемся технологией WPS*. Для регистрации пульта в Wi-Fi роутере нажмите на роутере кнопку WPS и сразу же подайте питание на силовой блок пульта управления. В течение нескольких секунд пульт управления и Wi-Fi роутер должны соединиться друг с другом. В результате успешного соединения мы увидим на экране пульта управления в правом верхнем углу индикатор уровня сигнала в виде: <<<<<<

Если же у вас не получилось соединить пульт и роутер посредством функции WPS – см раздел «Подготовка к использованию» настоящей инструкции.

* WPS (Wi-Fi Protected Setup) – это технология, которая разработана специально для упрощения подключения устройств к Wi-Fi сети. С помощью WPS можно подключать устройства к Wi-Fi роутеру без необходимости вводить пароль от беспроводной сети.

Подготовка к использованию

Для соединения пульта с интернет, необходимо зарегистрировать пульт в вашем Wi-Fi роутере (точке доступа к сети интернет). Для этого нужно включить пульт управления. Ваш Wi-Fi роутер также должен быть включен и соединен с интернет. Проверьте индикацию наличия Интернета на роутере перед началом беспроводного соединения пульта и роутера.

Используя любое подходящее устройство с Wi-Fi (смартфон, компьютер, планшет) подключитесь к точке доступа пульта управления. Точка доступа пульта имеет имя вида: MaxPro_серийный номер, где серийный номер это 8 цифр,

например: MaxPro_22310504.

Подключитесь к точке доступа пульта управления. При подключении введите пароль в формате: pin+pin. Например, если PIN вашего пульта 1234, пароль для подключения к точке доступа будет: 12341234.

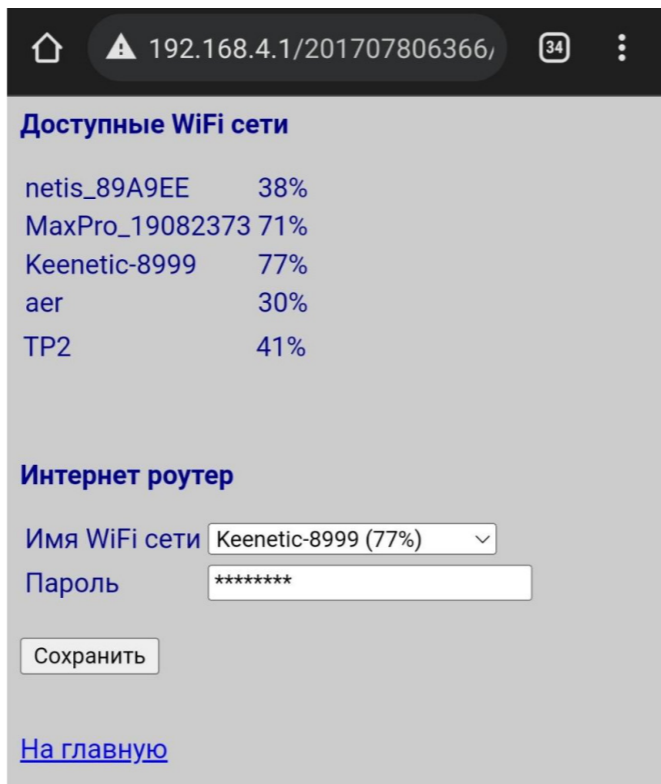
В момент подключения точки доступа при появлении сообщения об отсутствии доступа к интернету – проигнорируйте его.

Далее, используя любой браузер, зайдите на страницу с адресом 192.168.4.1.

На этой странице вы увидите окно с доступными сетями WiFi. Выберите из выпадающего списка ваш роутер (точку доступа). Введите пароль от вашего роутера и нажмите кнопку сохранить.

Страница с настройками соединения будет выглядеть примерно так (скриншот справа).

В результате успешного соединения пульта и роутера мы увидим на экране пульта управления в правом верхнем углу индикатор уровня Wi-Fi сигнала: <<<<<<



УДАЛЕННОЕ УПРАВЛЕНИЕ

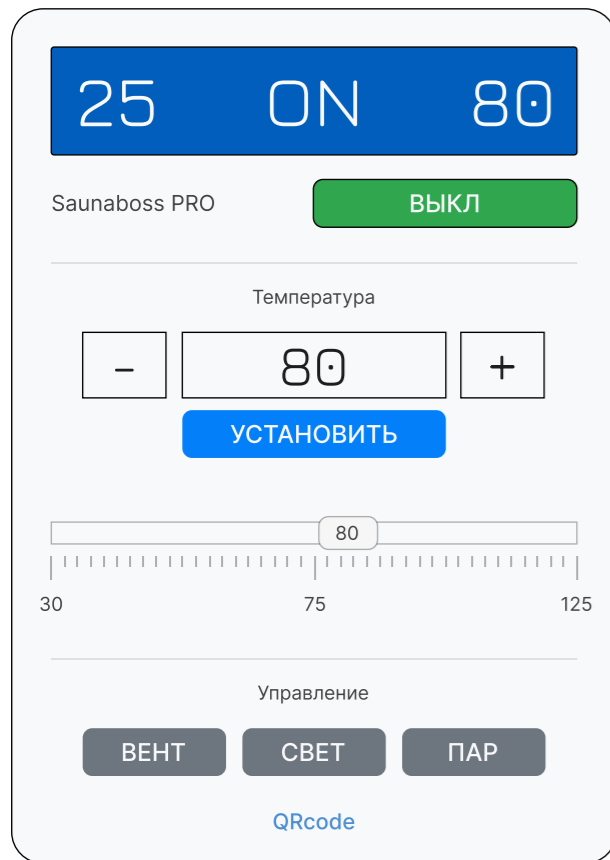
Для осуществления удаленного управления откройте любой удобный браузер на вашем устройстве и пройдите по адресу (или отсканируйте QR-код справа: <https://app.saunaboss.ru>)
В открывшемся окне нажмите кнопку «Получить ссылку», После нажатия этой кнопки вы перейдете на страницу ввода данных об устройстве:



The screenshot shows a dark blue interface with the title 'Введите данные для перехода в панель управления Saunaboss:' (Enter data for transition to the Saunaboss control panel:). Below the title are three input fields: 'Серийный №:' (Serial number) with a hint 'восемь цифр' (eight digits), 'Пин:' (PIN) with a hint 'четыре цифры' (four digits), and 'Токен:' (Token) with a hint 'буквы и цифры' (letters and digits). A blue 'Ввод' (Input) button is positioned below the fields.

Введите данные, записанные вами ранее. См разделы «МЕНЮ НАСТРОЕК» и «МЕНЮ СТАТИСТИКИ И ИНФОРМАЦИИ i» настоящей инструкции. После нажатия кнопки ввод и автоматической верификации сервером введенных данных откроется web-приложение для удаленного управления пультом. При условии введения верных данных в браузере открывается страница вида: <https://app.saunaboss.ru/device/12345678/1234/0cf5e4>

Генерируемая сервером web-страница приведена на картинке ниже:



Поздравляем!

Процедура настройки Wi-Fi соединения и регистрации на сервере успешно завершена. Теперь вы можете управлять вашим пультом через сеть Интернет.

Для быстрого доступа к управлению вы можете создать иконку быстрого запуска, используя функцию браузера Chrome(Android) «Добавить на главный экран». Аналогичная функция присутствует в браузерах Safari(iOS). В браузере Safari нажмите на кнопку Поделиться (если вы не видите нижнего меню, нажмите внизу экрана). В появившемся меню выберите На экран «Домой».

Примите соответствующие меры для ограничения доступа к вашему телефону или другому устройству, с которого вы совершаете управление пультом. Зная ссылку на web-приложение для управления, другой человек также сможет управлять вашим устройством.

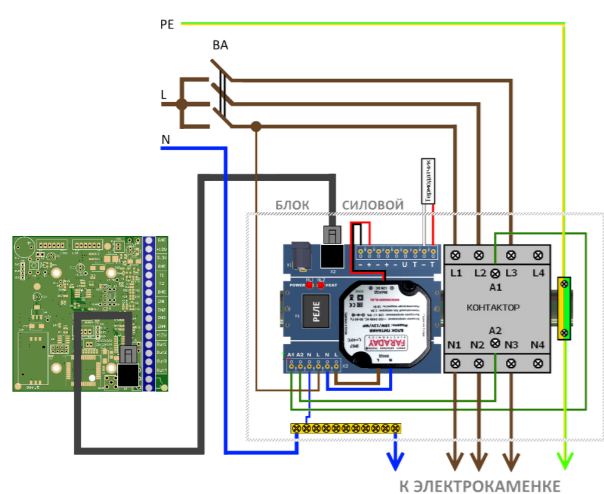
Для генерации новой ссылки вы можете в любой момент изменить ключ доступа «Token». Ключ доступа представляет из себя набор из шести букв и/или цифр и служит для ограничения несанкционированного доступа к управлению Вашим пультом. Если вы желаете сменить ключ – нажмите и удерживайте кнопку «+» до того момента, пока ключ не обновится (см раздел «МЕНЮ НАСТРОЕК»).

После обновления ключа доступа, старая ссылка становится недействительной. Для получения новой ссылки на web-приложение для управления перейдите к разделу «УДАЛЕННОЕ УПРАВЛЕНИЕ» настоящей инструкции.

СХЕМЫ ПОДКЛЮЧЕНИЯ ПУЛЬТА УПРАВЛЕНИЯ

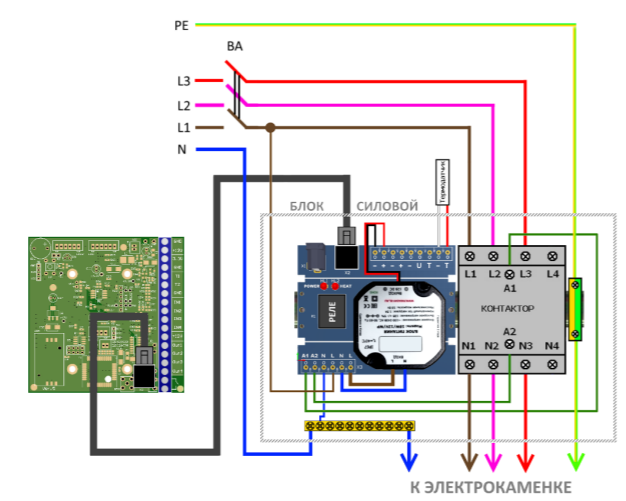


ВНИМАНИЕ!!! Подключение пульта управления и блока мощности к электросети должен выполнять квалифицированный персонал, имеющий необходимый опыт и допуск к выполнению работ с электроустановками до 1000В. Производитель пульта управления не несет ответственности за неправильное подключение и несоблюдение норм электробезопасности и пожарной безопасности. Категорически запрещается устанавливать силовой блок и/или пульт управления электрокаменкой внутри парильного помещения. Не допускается встраивание силового блока в стены, установка во влажные и плохо вентилируемые пространства, а также его герметизация, во избежание перегрева компонентов силового блока.



ПОДКЛЮЧЕНИЕ 1-ФАЗНОЙ ЭЛЕКТРОКАМЕНКИ К ПУЛЬТУ УПРАВЛЕНИЯ

* - белый провод термодатчика: минус (клемма «-»), цветной провод: плюс (клемма T).
 ** BA – Выключатель Автоматический



ПОДКЛЮЧЕНИЕ 3-Х ФАЗНОЙ ЭЛЕКТРОКАМЕНКИ К ПУЛЬТУ УПРАВЛЕНИЯ

СХЕМА СОЕДИНЕНИЙ ПУЛЬТА УПРАВЛЕНИЯ И СИЛОВОГО БЛОКА

Пульт управления	Соединительный кабель	Блок силовой
GND	Бело-оранжевый	GND
+12V	Оранжевый	+12
T1	Бело-зеленый	T
Out1	Коричневый	U1
Out2	Бело-коричневый	U2
Out3	Зеленый	U3

Датчик температуры подключается к клеммам «Т» и «GND» силового блока. При подключении датчика температуры необходимо соблюдать полярность проводов. Цвета проводов датчика температуры могут отличаться в зависимости от производителя кабеля. Соответствие цветов и клемм силового блока приведено в таблице ниже:

Блок силовой	T	GND
Датчик температуры	Красный	Черный
	Коричневый	Серо-голубой
	Серо-голубой	Белый
	Коричневый	Белый

РЕКОМЕНДАЦИИ ПО ПОДКЛЮЧЕНИЮ BORN®CP-MINI (WI-FI)

Подключаемые к электрокаменке провода должны быть в термостойкой изоляции. Концы проводов должны быть оборудованы наконечниками. Подключение каменки следует проводить через выключатель автоматический (ВА). Рекомендуемое производителем сечение проводов указано в таблице:

Мощность электрокаменки, кВт	6	9	12	15	18
	1 фаз.	3 фаз.	3 фаз.	3 фаз.	3 фаз.
Рекомендуемый ток ВА, А	40	20	25	32	40
Сечение медных проводов (силовых, нейтрали и заземления)	6	2,5	4	6	6

После монтажа электропроводки необходимо провести контрольное включение и осмотр. Для подключения пульта к электрокаменке необходимо использовать пятижильный кабель, согласно схемам подключения, представленным в настоящей инструкции.

УСТАНОВКА ДАТЧИКА ТЕМПЕРАТУРЫ В САУНЕ

- Для управления каменкой с помощью внешнего пульта Saunaboss необходимо установить датчик температуры внутри сауны на расстоянии около 200мм от потолка (на уровне головы человека, сидящего на верхней полке).
- Датчик температуры и питающие электрокаменку силовые провода заводятся в парильное помещение через специально проделанные отверстия в стене сауны на расстоянии не менее 100мм друг от друга, во избежание электромагнитных помех. При монтаже следует исключить механические повреждения изоляции провода и чувствительного элемента термодатчика. Будьте аккуратны.
- Кабель датчика температуры имеет длину 5м и изготовлен из специального жаропрочного силикона и выдерживает температуру до +170°C. Кабель температурного датчика может быть удлинён кабелем такого же или большего сечения, при этом рекомендуется использовать экранированный кабель, особенно если прокладка кабеля происходит рядом с силовым кабелем высокого напряжения.



ВНИМАНИЕ!!! Не устанавливайте датчик температуры на расстоянии менее 1000мм от ненаправленного вентилятора или на расстоянии менее 500мм от вентилятора, действующего в направлении датчика. Поток воздуха вблизи датчика охлаждает датчик и приводит к неточности показаний пульта управления. В результате возможен перегрев каменки. Не допускается установка датчика рядом с электрокаменкой и дверью.

КОМПЛЕКТ ПОСТАВКИ

Пульт управления электрической каменкой	1 шт
Датчик температуры с термостойким кабелем 5м	1 шт
Соединительный кабель пульта с силовым блоком 5м	1 шт
Блок силовой	1 шт
Декоративная накладка из дерева для датчика температуры	1 шт
Инструкция на русском языке	1 шт
Упаковка	

* Производитель оставляет за собой право в любой момент, без обязательного извещения, вносить изменения в комплектацию, дизайн и характеристики, не ухудшающие потребительские свойства и качество товара.

ГАРАНТИЙНЫЕ ОБЯЗАТЕЛЬСТВА

- Гарантия на комплект – 1 год с момента продажи, указанного в гарантийном талоне. Гарантийные обязательства не распространяются на дополнительное оборудование, не входящее в комплект поставки производителя.
- В течение гарантийного срока производитель устройства гарантирует бесплатный ремонт вышедшего из строя устройства либо замену его на новое, по своему усмотрению, при соблюдении следующих требований:
- Соблюдение условий монтажа, подключения, эксплуатации и хранения, указанных в настоящем Руководстве;
- Отсутствие механических повреждений;
- Отсутствие электрических повреждений контроллера и других компонентов устройства;
- Отсутствие пробоя, вызванного высоковольтным разрядом;
- Отсутствие признаков попадания внутрь корпуса грязи, влаги и пыли.
- Гарантийный ремонт пульта управления осуществляется при предъявлении заполненного гарантийного талона со штампом продавца, подписью продавца и датой продажи.

ГАРАНТИЙНЫЙ ТАЛОН

- Срок гарантии - 12 месяцев с момента продажи изделия или подписания акта сдачи-приемки после пуско-наладочных работ. В течение указанного срока гарантируется бесплатная техническая поддержка и бесплатный ремонт оборудования производителя.
- Гарантийные обязательства не распространяются на изделия, имеющие:
 - механические повреждения, сгоревшие или обуглившиеся детали, компоненты, контактные дорожки и т.п.;
 - следы самостоятельного ремонта изделия;
 - повреждения, вызванные стихией, пожаром, бытовыми факторами;
 - нарушение гарантийной пломбы, отсутствие фабричных или торговых наклеек.
- В гарантийный ремонт изделие принимается в собственной упаковке и в полной комплектации. Отсутствие упаковочного материала рассматривается как несоблюдение правил транспортировки изделия. Гарантия не распространяется на ущерб, причиненный другому оборудованию, работающему в сопряжении с данным изделием.

Наименование (Модель)	BORN CP-mini (Wi-Fi)	Дата выпуска
Дата продажи		23.09.2022

Изделие на комплектность ____, работоспособность ____, отсутствие механических повреждений ____, проверено,

С условием гарантийного обслуживания ознакомлен(а) и согласен (согласна):

ФИО, Подпись покупателя

Подпись продавца

М.П.

ОГРАНИЧЕНИЕ ОТВЕТСТВЕННОСТИ

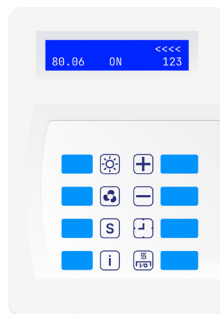
Компания производитель ни при каких обстоятельствах не несет ответственность за прямые, не прямые, преднамеренные, случайные или косвенные убытки вследствие обращения с данным оборудованием или эксплуатацией данного оборудования.

Приобретая данное оборудование, покупатель соглашается нести все возможные риски и убытки, в том числе убытки третьих лиц, связанные с возможными последствиями использования данного оборудования.

Запрещается частичное или полное воспроизведение данной инструкции, ее изменение, цитирование или перепечатка без соответствующего разрешения.

СВЕДЕНИЯ О РЕМОНТАХ

Дата сдачи в ремонт	Описание неисправности	Гарантийный случай да/нет	Дата возврата из ремонта	Подпись и Ф.И.О. ответственного лица



born-rus.ru